

## FRAMAX - 6T ET 8T/M<sup>2</sup>



### DESRIPTIF

Le système de coffrage-cadre qui répond à toutes les exigences de la construction  
Le coffrage-cadre Doka Framax est un système complet comportant des accessoires de sécurité et de travail performants, qui vous permet de résoudre en particulier vos problèmes de coffrage grande surface de façon rapide et économique.

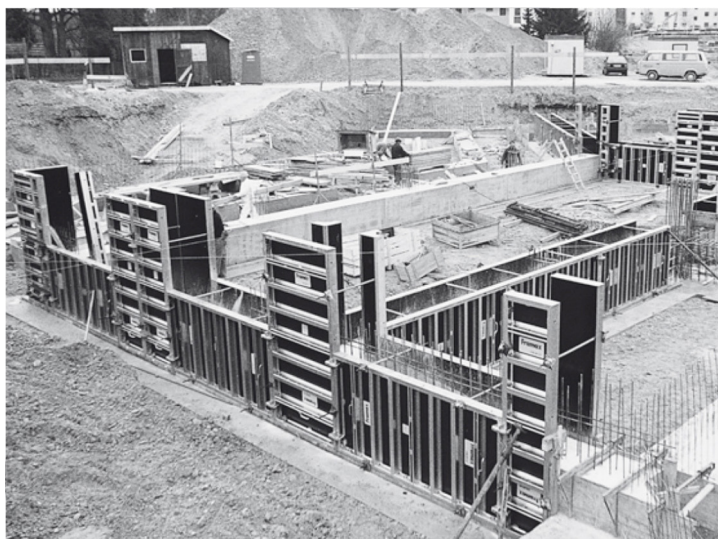
Une gamme de panneaux ingénieuse avec cinq largeurs de panneaux, deux hauteurs de panneaux et un grand panneau permettent une adaptation idéale à toutes les situations de chantier.

Framax convient parfaitement pour une mise en oeuvre pour les :

- voiles grande surface
- poteaux
- fondations

Des pièces de complément pratiques facilitent le travail sur le chantier et évitent toute improvisation coûteuse.

Framax est entièrement compatible avec le coffrage-cadre Doka Alu-Framax, avec les mêmes fermetures et accessoires. Avec Framax, vous coffrez de grandes surfaces à l'aide de la grue et avec Alu-Framax vous continuez de coffrer à la main sans attendre la grue.



Fondations



Poteaux

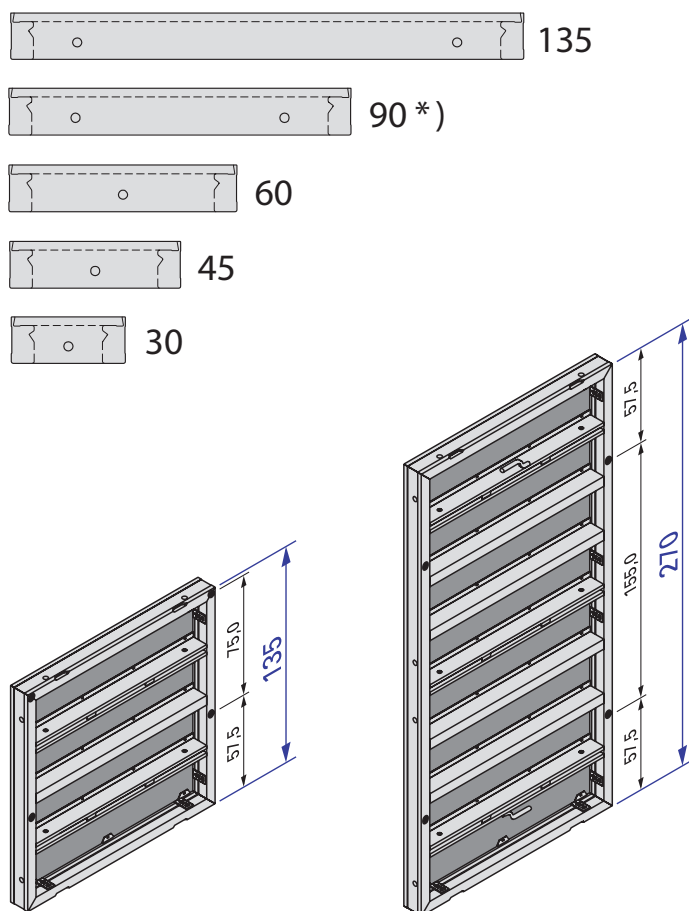
## FRAMAX - 6T ET 8T/M<sup>2</sup>

### CARACTÉRISTIQUES

Résistance	6 T/m <sup>2</sup>
Poids moyen	21.5 kg/m <sup>2</sup> équipé
Profil périphérique	100 mm 3 tiges sur la hauteur
Peau coffrante	CP 15 mm tout bouleau fil long, film 240g + film plastique 1,5mm
Sécurité / Travail	Console de service + garde-corps et Etai tirant-poussant double 170/300+80/120. Console de bétonnage et montant de garde-corps
Hauteurs disponibles	• 2700 mm • 1350 mm
Largeurs disponibles	• 450 mm • 600 mm • 750 mm • 900 mm
Compatibilité	Avec tous les éléments de la gamme COSMOS et autre marque (profil 100 mm).

# FRAMAX - 6T ET 8T/M<sup>2</sup>

## Panneaux-cadres FRAMAX



### Une gamme de panneaux qui permet un pas logique de 15 cm.

Les hauteurs et largeurs des panneaux-cadres Framax constituent une gamme logique, avantageuse, qui rend le coffrage particulièrement flexible et économique.

Avec seulement 5 largeurs de panneaux,  
3 hauteurs de panneaux  
et 1 panneau grande surface

vous coffrez n'importe quel tracé. L'adaptation s'effectue tous les 15 cm - aussi bien en hauteur qu'en largeur.

Le programme de commercialisation en Autriche propose également un panneau de 55 cm de large (pour réaliser les angles de 25 cm d'épaisseur sans compensation).

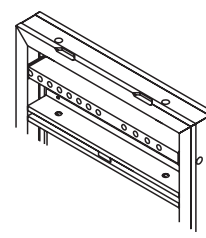
### 2 ancrages seulement sur la hauteur.

Pour les panneaux-cadre Framax de 3,30 m de hauteur, il suffit de 2 ancrages jusqu'à une hauteur de bétonnage de 3,15 m.

\*) La largeur 90 cm existe également en panneau universel Framax en 90, 135, 270 et 330 cm de hauteur.

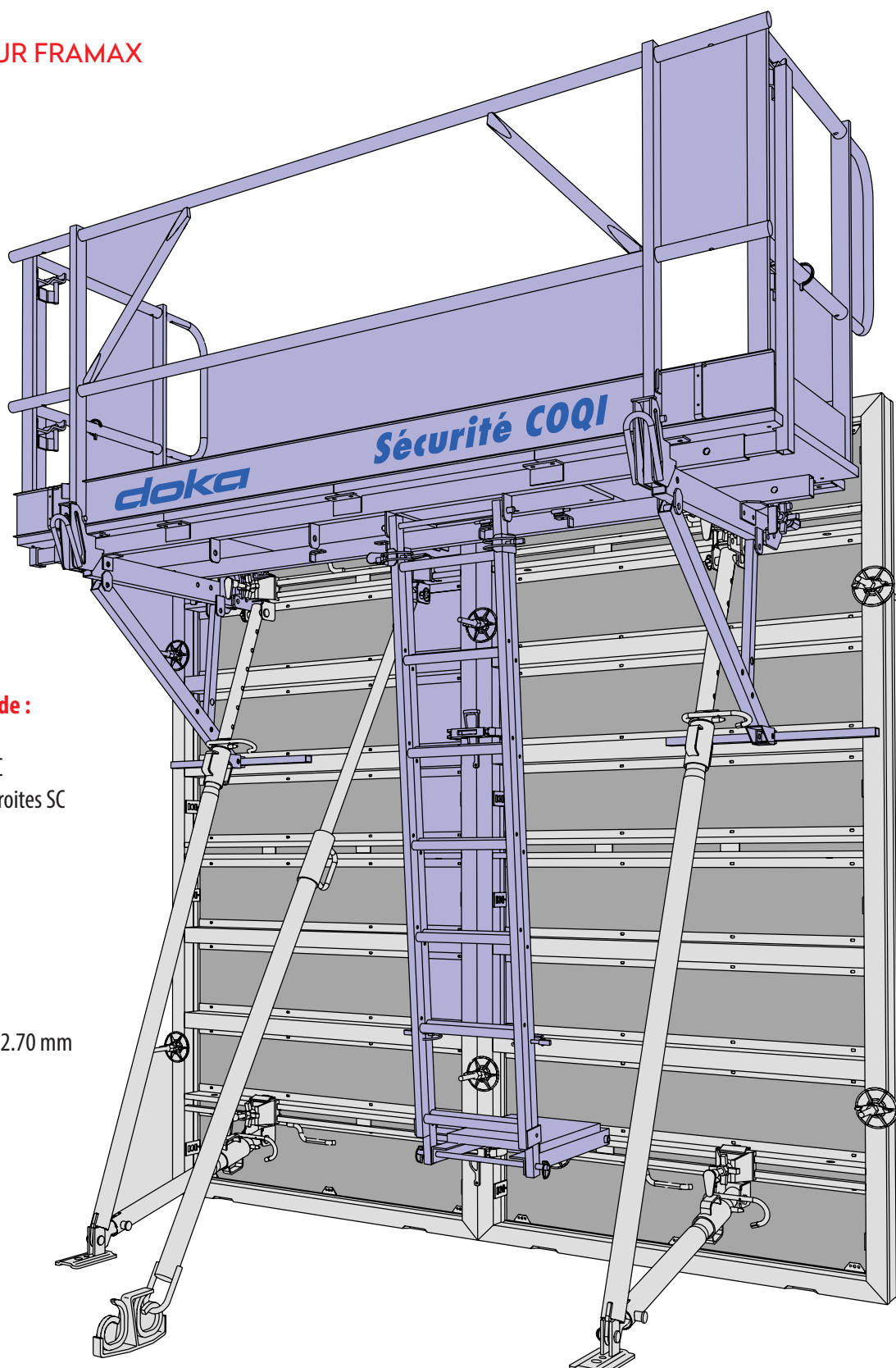
Grâce à leur perforation spécifique, ces panneaux sont particulièrement appropriés pour réaliser de façon très économique :

- les angles extérieurs
- les reprises sur voile existant
- les coffrages d'about
- les coffrages poteaux



# FRAMAX - 6T ET 8T/M<sup>2</sup>

## PASSERELLES POUR FRAMAX



### Sécurité COQI composée de :

- Passerelle SC 2,65 m
- Fermetures d'extrémité SC avec coulisses d'extrémité droites SC
- Échelle télescopique SC avec palier échelle SC

### Coffrage :

2 panneaux FRAMAX 1.35 x 2.70 mm