

MÉTACINTRE GR (GRAND RAYON)

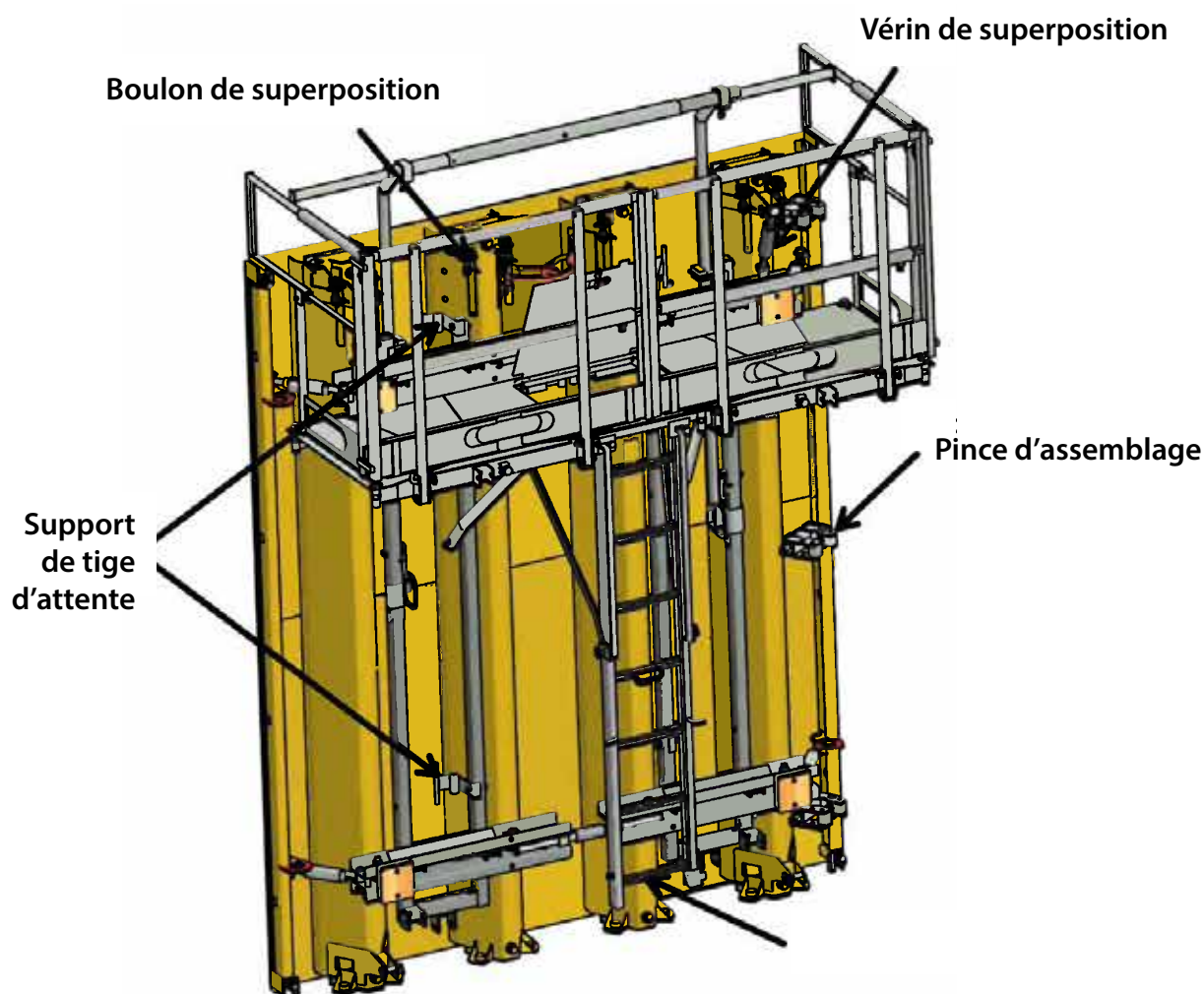
Cette notice s'applique à la banche METACINTRE GR® en version V03.

Les réglages et le fonctionnement d'une banche METACINTRE GR® version V03 sont identiques à ceux d'une version V01.

Les différences entre les deux versions se résument à ceci :

Sur version V03 :

- Pincés d'assemblage intégrés,
- Vérins de superposition intégrés,
- Boulons de superposition intégrés,
- Rallonge d'échelle intégrée,
- Support de tiges d'attente intégrés.



MÉTACINTRE GR (GRAND RAYON)

Sommaire

1_	Domaine d'application	page 3
2_	Nomenclature des composants de la banche	page 4
3_	Composants	page 10
4_	Consignes d'implantation et de sécurité	page 27
5_	Livraison - Stockage - Levage à plat	page 28
6_	Montage de la banche	page 29
7_	Montage sécurité sur sous hausse / HT 1500	page 34
8_	Contreventements des banches (coupes)	page 36
9_	Conditions d'utilisation et de maintenance	page 37
10_	Démontage	page 37

MÉTACINTRE GR (GRAND RAYON)

page 3

1/ Domaine d'application

La présente notice a pour objet la définition, la mise en oeuvre et l'utilisation d'une banche cintrable type METACINTRE® GR.

Il s'agit d'un assemblage de sous ensembles de différentes catégories (parties cofrantes, liaison, sécurité, étayage, etc...)

Pour quel usage ?

Cet ensemble de coffrage a pour fonction de réaliser des murs en béton de rayon de courbure variable.

Pour qui ?

Le montage et l'utilisation de ce matériel devra nécessiter la présence de personnes qualifiées, compétentes et habituées à ce genre de travail et possédant les outils adéquats ainsi que les équipements de protections individuels tels que : casques avec jugulaire, chaussures de sécurité, gants, etc...

Où et comment ?

L'emplacement d'un tel montage est défini selon la nature du sol et les conditions climatiques. En effet, si le terrain trop meuble, ne permet pas de reprendre les efforts verticaux, c'est à dire le poids propre de la banche, de l'étayage, etc, ou si l'environnement n'est pas favorable (vent violent, neige importante, températures trop froides...), le montage de la banche cintrable METACINTRE® GR ne peut être réalisé.



La zone de travail réservée au montage doit être balisée pour éviter l'accès des personnes non affectées aux travaux. L'accès doit être limité aux monteurs.

MÉTACINTRE GR (GRAND RAYON)

page 4

2/ Nomenclature des composants de la banche

Ce guide a pour but de vous aider à monter vos banches cintrables METACINTRE® GR, étape par étape, avec un maximum de facilité.

Avant de commencer le montage ou d'utiliser ce matériel, toute personne devra prendre connaissance des instructions décrites dans ce manuel et plus particulièrement des avertissements signalés par le logo :



Les banches METACINTRE® GR devront être montées par des personnes qualifiées, compétentes et habituées à ce genre de travail.

Un minimum de deux personnes est nécessaire pour effectuer ce montage.

Les personnes participant au montage des banches METACINTRE® GR devront avoir pris connaissance des plans de calepinage fournis.

Outils à prévoir : Niveau, marteau, clés de 30 et de 41, etc.

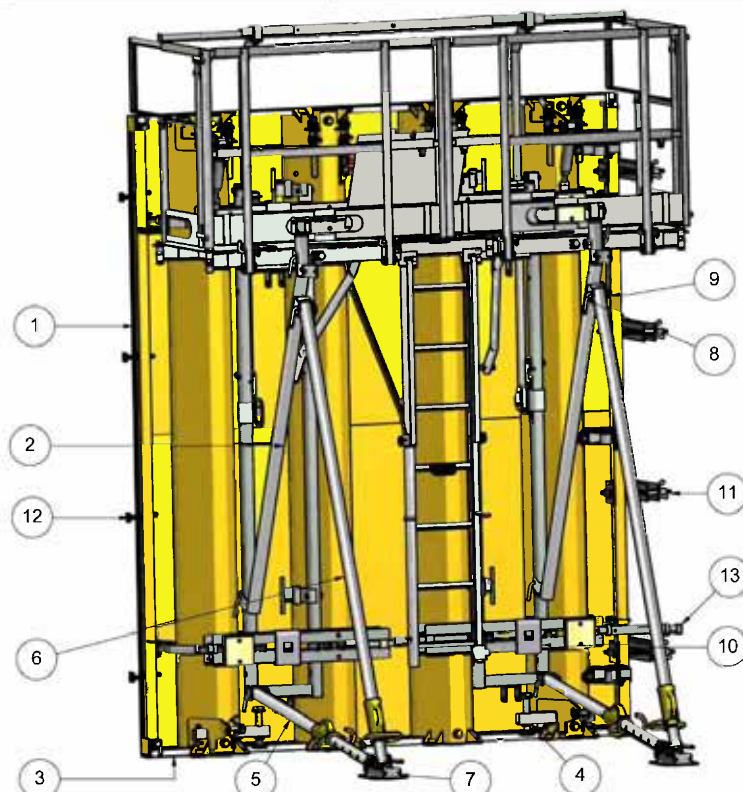
MÉTACINTRE GR (GRAND RAYON)

page 5

3/ Composants

MC_03_240300_01 - Branche MCGR 2400x3000 V03

ARTICLE	QTE	N° DE PIECE	DESCRIPTION	MASSE
1	1	PLMC_03_240300_01	Branche et sécurité MC2400x3000 V03	1092,328 kg
2	2	100316	Renvoi d'étau Métacintre GH	10,553 kg
3	2	100852	Cerce polyamide Métacintre GR2400	7,948 kg
4	2	100928	Ensemble vérin de pied MC	4,906 kg
5	2	etai_TPE_100_175 BI	Etau TPE 100 x 175 GALVA Boucle intégrée	10,978 kg
6	2	etai_TPE_220_400 BI	Etau TPE 220 x 400 Galva Boucle Intégrée	20,241 kg
7	2	102989	Plaque de pied avec axes intégrés	3,817 kg
8	8	100029	Axe Ø14x85 coudé 100°	0,227 kg
9	8	Goupille clips	Goupille clips bichromatée 8407 Ø4.5	0,013 kg
10	4	100480	Contre plaque coudée	1,656 kg
11	4	100911	Ensemble distanceur MC	11,067 kg
12	4	100912	Ensemble fixation fourrures	0,389 kg
13	2	100490	Vérin de liaison latérale MCGR 360/620	3,357 kg



MC_03_230300_01 - Branche MCGR 2300x3000 V03

ARTICLE	QTE	N° DE PIECE	DESCRIPTION	MASSE
1	1	PLMC_03_230300_01	Branche et sécurité MC2300x3000 V03	1025,981 kg
2	2	100316	Renvoi d'étau Métacintre GH	10,553 kg
3	2	100853	Cerce polyamide Métacintre GR2300	7,476 kg
4	2	100928	Ensemble vérin de pied MC	4,906 kg
5	2	etai_TPE_100_175 BI	Etau TPE 100 x 175 GALVA Boucle intégrée	10,978 kg
6	2	etai_TPE_220_400 BI	Etau TPE 220 x 400 Galva Boucle Intégrée	20,241 kg
7	2	102989	Plaque de pied avec axes intégrés	3,817 kg
8	8	100029	Axe Ø14x85 coudé 100°	0,227 kg
9	8	Goupille clips	Goupille clips bichromatée 8407 Ø4.5	0,013 kg
10	4	100480	Contre plaque coudée	1,656 kg
11	4	100911	Ensemble distanceur MC	11,067 kg
12	4	100912	Ensemble fixation fourrures	0,389 kg
13	2	100490	Vérin de liaison latérale MCGR 360/620	3,357 kg

Ces renseignements techniques sont donnés à titre indicatif, ils peuvent être modifiés sans préavis.

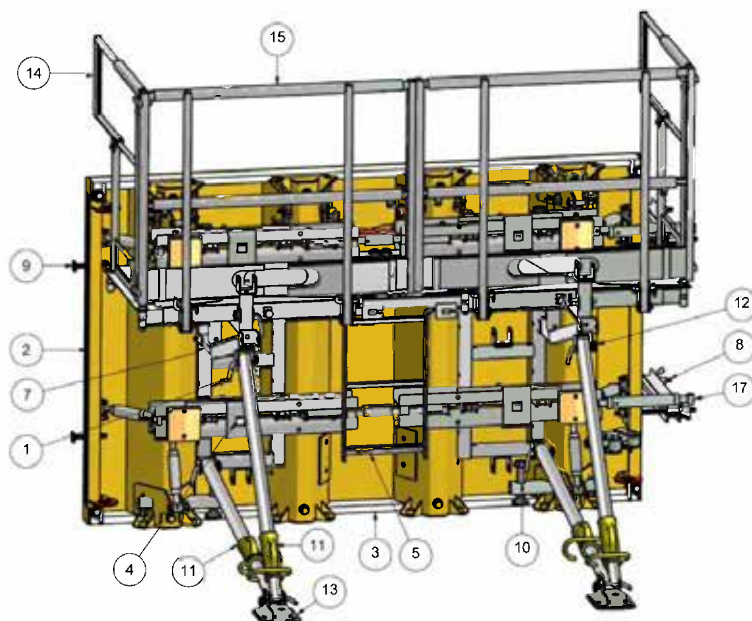
Septembre 2019

MÉTACINTRE GR (GRAND RAYON)

page 6

MC_03_240150_01 - Branche MCGR 2400x1500 V03

ARTICLE	QTE	N° DE PIECE	DESCRIPTION	MASSE
1	4	100029	Axe Ø14x85 coudé 100°	0,227 kg
2	1	PLMC_03_240150_01	Branche MC2400x1500 V03	520,251 kg
3	2	100852	Cerce polyamide Métacintre GR2400	7,948 kg
4	4	100480	Contre plaque coudée	1,656 kg
5	1	103572	Echelle SP ht 0800 mm	5,550 kg
6	2	Ecrou frein HM14Z	Ecrou frein M14 zingué	0,028 kg
7	1	103059	Ens-fixation sécurité et renvoi étai MCPR HT1500	40,721 kg
8	2	100911	Ensemble distanceur MC	11,067 kg
9	2	100912	Ensemble fixation fourrures	0,389 kg
10	2	100928	Ensemble vérin de pied MC	4,906 kg
11	4	etai_TPE_100_175 BI	Étai TPE 100 x 175 GALVA Boucle intégrée	10,978 kg
12	4	Goupille clips	Goupille clips bichromatée 8407 Ø4.5	0,013 kg
13	2	102989	Plaque de pied avec axes intégrés	3,817 kg
14	2	100636	Portillon extensible MC NM	8,430 kg
15	1	103821	Sécurité MC2400x1500	207,133 kg
16	2	Vis HM14x40 Z	Vis HM14x40 Zinguée	0,077 kg
17	2	100490	Vérin de liaison latérale MCGR 360/620	3,357 kg



MC_03_230150_01 - Branche MCGR 2300x1500 V03

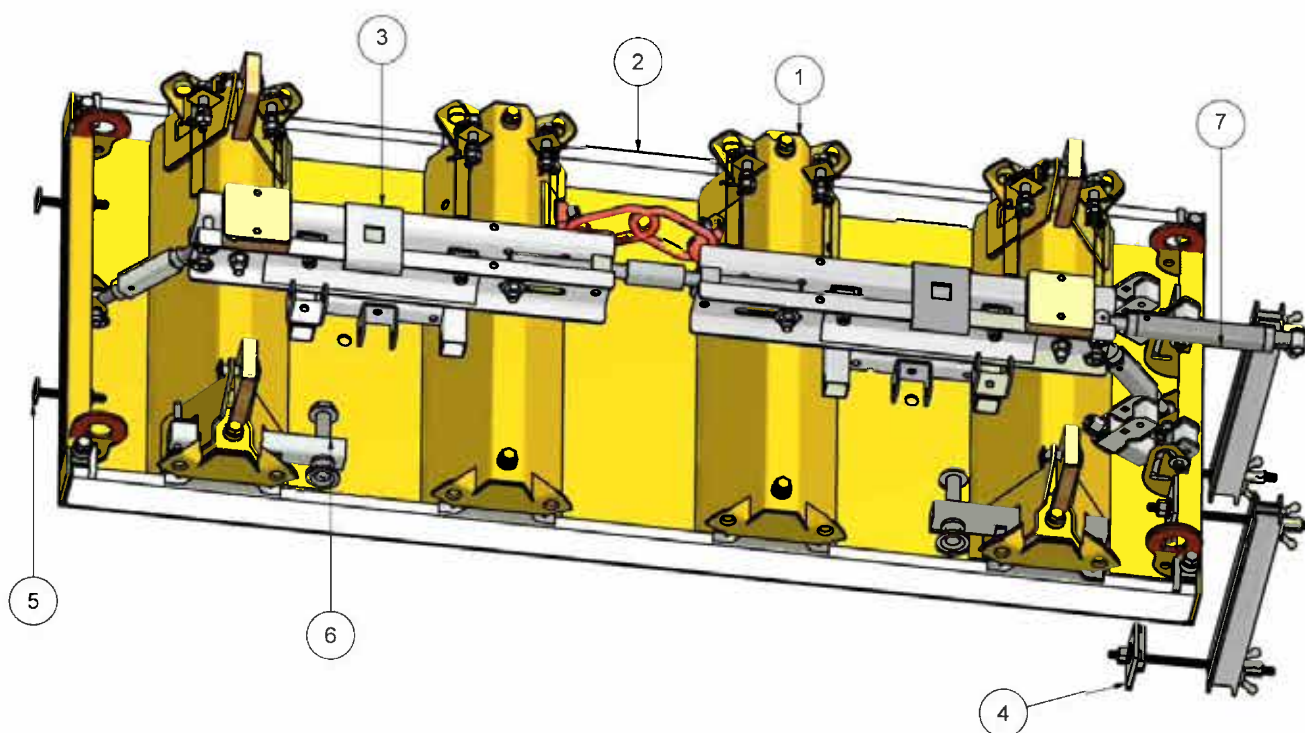
ARTICLE	QTE	N° DE PIECE	DESCRIPTION	MASSE
1	4	100029	Axe Ø14x85 coudé 100°	0,227 kg
2	1	PLMC_03_230150_01	Branche MC2300x1500 V03	499,505 kg
3	2	100853	Cerce polyamide Métacintre GR2300	7,476 kg
4	4	100480	Contre plaque coudée	1,656 kg
5	1	103572	Echelle SP ht 0800 mm	5,550 kg
6	2	Ecrou frein HM14Z	Ecrou frein M14 zingué	0,028 kg
7	1	103059	Ens-fixation sécurité et renvoi étai MCPR HT1500	40,721 kg
8	2	100911	Ensemble distanceur MC	11,067 kg
9	2	100912	Ensemble fixation fourrures	0,389 kg
10	2	100928	Ensemble vérin de pied MC	4,906 kg
11	4	etai_TPE_100_175 BI	Étai TPE 100 x 175 GALVA Boucle intégrée	10,978 kg
12	4	Goupille clips	Goupille clips bichromatée 8407 Ø4.5	0,013 kg
13	2	102989	Plaque de pied avec axes intégrés	3,817 kg
14	2	100636	Portillon extensible MC NM	8,430 kg
15	1	103822	Sécurité MC2300x1500	167,215 kg
16	2	Vis HM14x40 Z	Vis HM14x40 Zinguée	0,077 kg
17	2	100490	Vérin de liaison latérale MCGR 360/620	3,357 kg

MÉTACINTRE GR (GRAND RAYON)

page 7

MC_03_240100_01 - Banche MCGR 2400x1000 V03

ARTICLE	QTE	N° DE PIECE	DESCRIPTION	MASSE
1	1	PLMC_03_240100_01	Banche MC2400x1000 V03	340,620 kg
2	2	100852	Cerce polyamide Métacintre GR2400	7,948 kg
3	2	100480	Contre plaque coudée	1,656 kg
4	2	100911	Ensemble distanceur MC	11,067 kg
5	2	100912	Ensemble fixation fourrures	0,389 kg
6	2	100928	Ensemble vérin de pied MC	4,906 kg
7	1	100490	Vérin de liaison latérale MCGR 360/620	3,357 kg



MC_03_230100_01 - Banche MCGR 2300x1000 V03

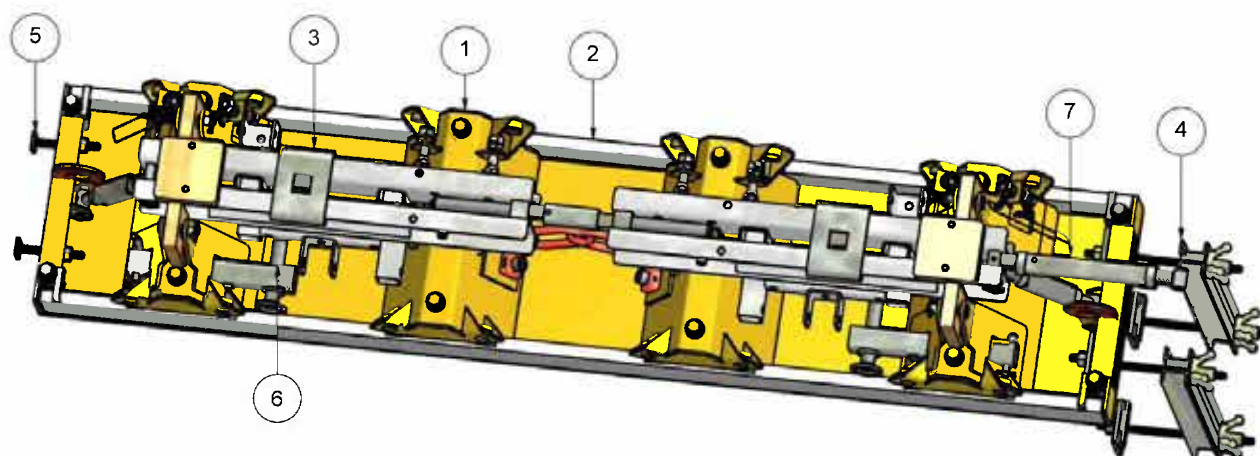
ARTICLE	QTE	N° DE PIECE	DESCRIPTION	MASSE
1	1	PLMC_03_230100_01	Banche MC2300x1000 V03	329,358 kg
2	2	100853	Cerce polyamide Métacintre GR2300	7,476 kg
3	2	100480	Contre plaque coudée	1,656 kg
4	2	100911	Ensemble distanceur MC	11,067 kg
5	2	100912	Ensemble fixation fourrures	0,389 kg
6	2	100928	Ensemble vérin de pied MC	4,906 kg
7	1	100490	Vérin de liaison latérale MCGR 360/620	3,357 kg

MÉTACINTRE GR (GRAND RAYON)

page 8

MC_03_240050_01 - Banche MCGR 2400x500 V03

ARTICLE	QTE	N° DE PIECE	DESCRIPTION	MASSE
1	1	PLMC 03 240050 01	Banche MC2400x500 V03	237,307 kg
2	2	100852	Cerce polyamide Métacintre GR2400	7,948 kg
3	2	100480	Contre plaque coudée	1,656 kg
4	2	100911	Ensemble distanceur MC	11,067 kg
5	2	100912	Ensemble fixation fourrures	0,389 kg
6	2	100928	Ensemble vérin de pied MC	4,906 kg
7	1	100490	Vérin de liaison latérale MCGR 360/620	3,357 kg



MC_03_230050_01 - Banche MCGR 2300x500 V03

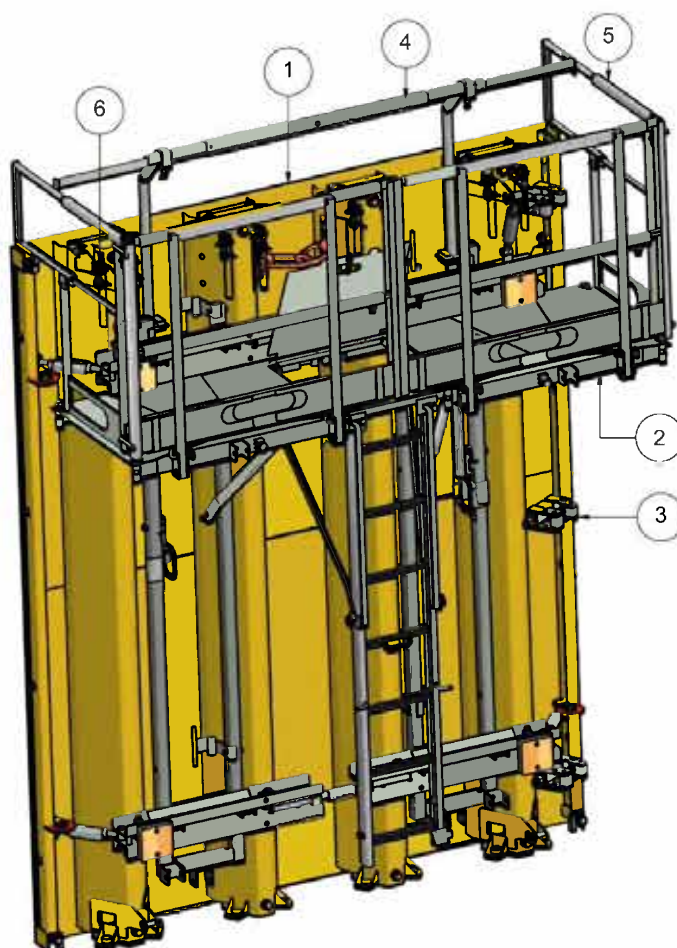
ARTICLE	QTE	N° DE PIECE	DESCRIPTION	MASSE
1	1	100780	Banche MC 2300x0500 AMS	223,921 kg
2	2	100853	Cerce polyamide Métacintre GR2300	7,476 kg
3	2	100480	Contre plaque coudée	1,656 kg
4	2	100911	Ensemble distanceur MC	11,067 kg
5	2	100912	Ensemble fixation fourrures	0,389 kg
6	2	100928	Ensemble vérin de pied MC	4,906 kg
7	1	100490	Vérin de liaison latérale MCGR 360/620	3,357 kg

MÉTACINTRE GR (GRAND RAYON)

page 9

PLMC_03_240300_01 - Banche et sécurité MC2400x3000 V03

ARTICLE	QTE	N° DE PIECE	DESCRIPTION	MASSE
1	1	100747	Banche MC2400x3000 AMS	805,540 kg
2	1	100752	Sécurité MC2400	229,259 kg
3	3	101335	Pince d'assemblage MC V06 intégrable	4,366 kg
4	1	100996	Protection avant escamotable MC	23,423 kg
5	2	100636	Portillon extensible MC NM	8,430 kg
6	8	101629	Boulon assembl. superposition. banche MC V06	0,518 kg



PLMC_03_230300_01 - Banche et sécurité MC2300x3000 V03

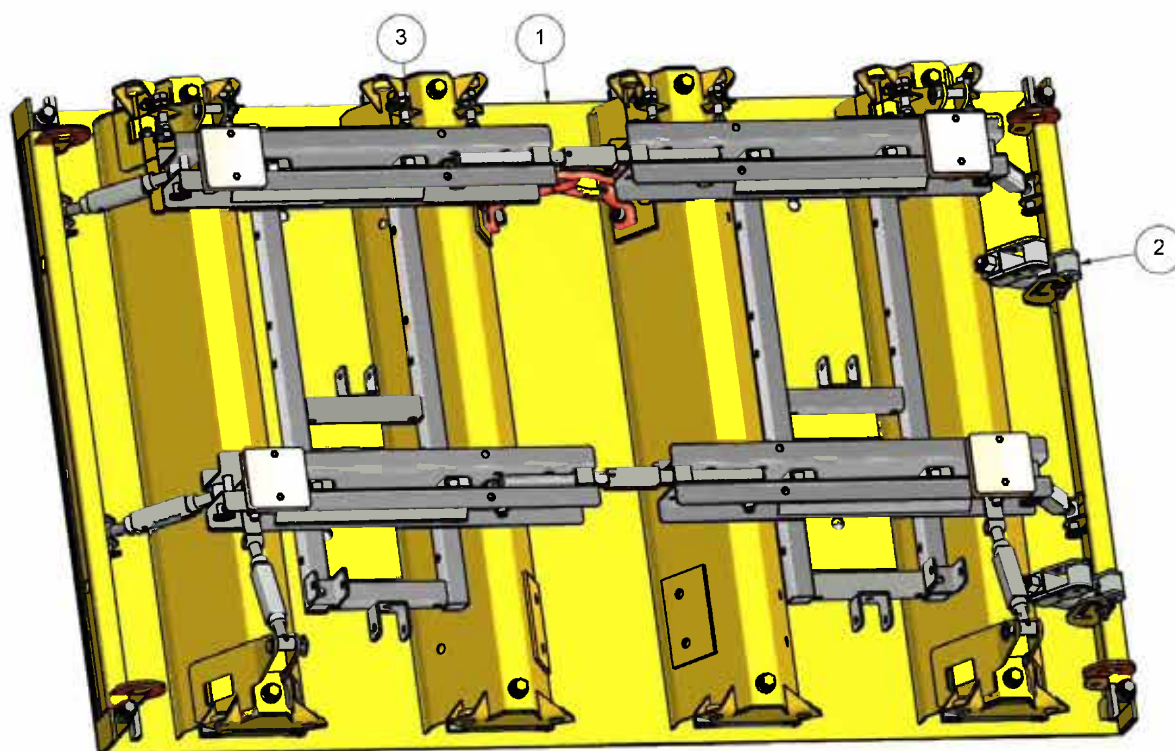
ARTICLE	QTE	N° DE PIECE	DESCRIPTION	MASSE
1	1	100748	Banche MC2300x3000 AMS	778,719 kg
2	1	100753	Sécurité MC2300	189,734 kg
3	3	101335	Pince d'assemblage MC V06 intégrable	4,366 kg
4	1	100996	Protection avant escamotable MC	23,423 kg
5	2	100636	Portillon extensible MC NM	8,430 kg
6	8	101629	Boulon assembl. superposition. banche MC V06	0,518 kg

MÉTACINTRE GR (GRAND RAYON)

page 10

PLMC_03_240150_01 - Banche MC2400x1500 V03

ARTICLE	QTE	N° DE PIECE	DESCRIPTION	MASSE
1	1	100775	Banche MC 2400x1500 AMS	507,431 kg
2	2	101335	Pince d'assemblage MC V06 intégrable	4,366 kg
3	8	101629	Boulon assembl. superposition. banche MC V06	0,511 kg



PLMC_03_230150_01 - Banche MC2300x1500 V03

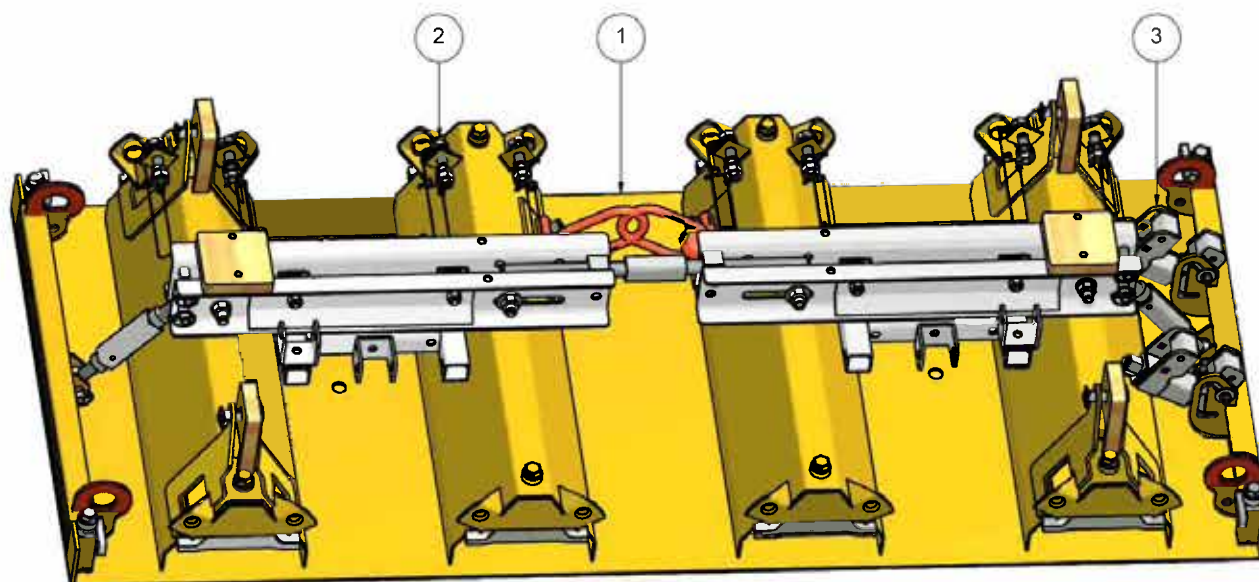
ARTICLE	QTE	N° DE PIECE	DESCRIPTION	MASSE
1	1	100776	Banche MC 2300x1500 AMS	486,684 kg
2	2	101335	Pince d'assemblage MC V06 intégrable	4,366 kg
3	8	101629	Boulon assembl. superposition. banche MC V06	0,511 kg

MÉTACINTRE GR (GRAND RAYON)

page 11

PLMC_03_240100_01 - Banche MC2400x1000 V03

ARTICLE	QTE	N° DE PIECE	DESCRIPTION	MASSE
1	1	100777	Banche MC 2400x1000 AMS	327,800 kg
2	8	101629	Boulon assembl. superposition. banche MC V06	0,511 kg
3	2	101335	Pince d'assemblage MC V06 intégrable	4,366 kg



PLMC_03_230100_01 - Banche MC2300x1000 V03

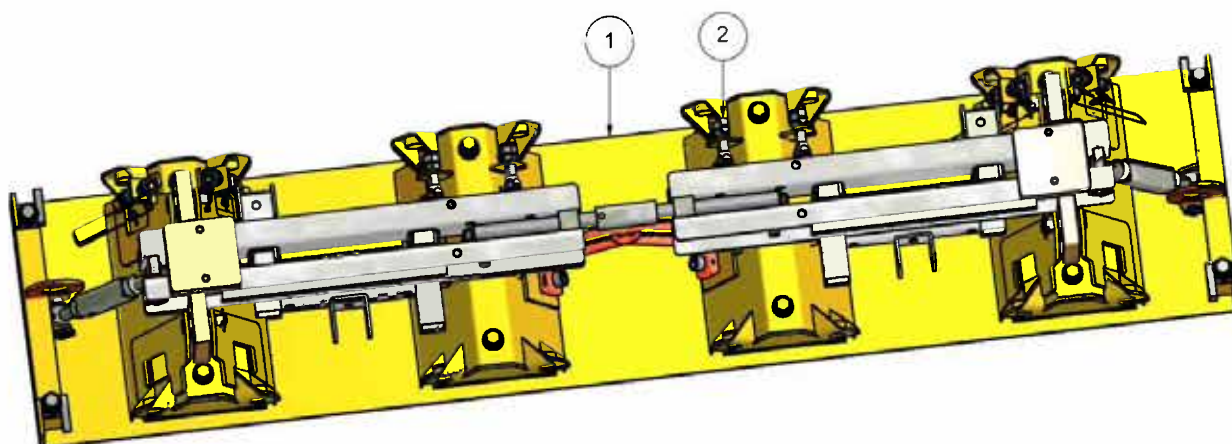
ARTICLE	QTE	N° DE PIECE	DESCRIPTION	MASSE
1	1	100778	Banche MC 2300x1000 AMS	316,538 kg
2	8	101629	Boulon assembl. superposition. banche MC V06	0,511 kg
3	2	101335	Pince d'assemblage MC V06 intégrable	4,366 kg

MÉTACINTRE GR (GRAND RAYON)

page 12

PLMC_03_240050_01 - Banche MC2400x500 V03

ARTICLE	QTE	N° DE PIECE	DESCRIPTION	MASSE
1	1	100779	Banche MC 2400x0500 AMS	233,218 kg
2	8	101629	Boulon assembl. superposition. banche MC V06	0,511 kg



PLMC_03_230050_01 - Banche MC2300x500 V03

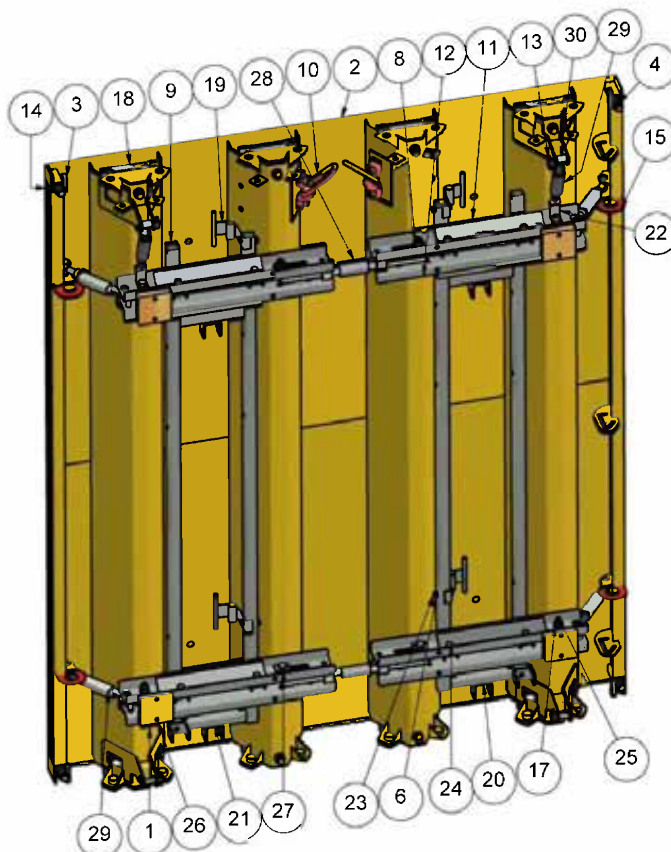
ARTICLE	QTE	N° DE PIECE	DESCRIPTION	MASSE
1	1	100780	Banche MC 2300x0500 AMS	223,921 kg
2	8	101629	Boulon assembl. superposition. banche MC V06	0,511 kg

MÉTACINTRE GR (GRAND RAYON)

page 13

100747 - Banche MC2400x3000 AMS

ARTICLE	QTE	N° DE PIECE	DESCRIPTION	MASSE
1	4	100099	Cale bois 140x140x31	0,360 kg
2	1	100529	Chassis banche MC2400x3000	611,279 kg
3	2	100552	Coulisseau verin serrage cerce droit MC	0,947 kg
4	2	100554	Coulisseau verin serrage cerce gauche MC	0,947 kg
5	8	Ecrou HM8 Z	Ecrou HM8 Zingué	0,005 kg
6	4	Ecrou frein HM14Z	Ecrou frein M14 zingué	0,028 kg
7	4	Ecrou frein HM16Z	Ecrou frein M16 zingué	0,036 kg
8	8	Ecrou frein HM20Z	Ecrou frein M20 zingué	0,069 kg
9	4	100751	Embout plastique pour tube 050x050x03	0,021 kg
10	2	100540	Ens cavalier/anneau de levage	3,141 kg
11	4	100449	Filière droite MC2400	9,341 kg
12	4	100450	Filière gauche MC2400	9,341 kg
13	16	Goupille clips	Goupille clips bichromatée 8407 Ø4.5	0,013 kg
14	2	100555	Joint Ø10 néoprène lg2850	0,208 kg
15	4	200701	Peinture anneau de levage à plat MC	0,002 kg
16	4	Rondelle plate Ø20 série large Z	Rondelle plate 20 large	0,038 kg
17	6	Rondelle plate	Rondelle plate 20 moyenne	0,021 kg
18	8	100508	S/ens blocage cerce MC	2,584 kg
19	4	101261	Support tige d'attente MC2400-2300 V06	1,006 kg
20	1	100583	Support tubulaire droit MC2400x3000	28,125 kg
21	1	100574	Support tubulaire gauche MC2400x3000	28,125 kg
22	2	101257	Taquet blocage vérin d'alignement	0,126 kg
23	4	Vis HM14x70 Z	Vis HM14x70 zinguée	0,114 kg
24	8	Vis HM16x80 Z	Vis HM16x80 Zinguée	0,165 kg
25	4	vis H	Vis HM20x90	0,313 kg
26	8	Vis HM8x40 Z	Vis HM8x40 Zinguée	0,022 kg
27	4	100491	Vis de blocage ØM20x90	0,414 kg
28	2	100621-2/2	Vérin central 180/580 MC2400	4,810 kg
29	6	100108	Vérin de rive/alignement 240/370	1,657 kg
30	16	100224	axe Ø20 lg 0085 zingué	0,226 kg

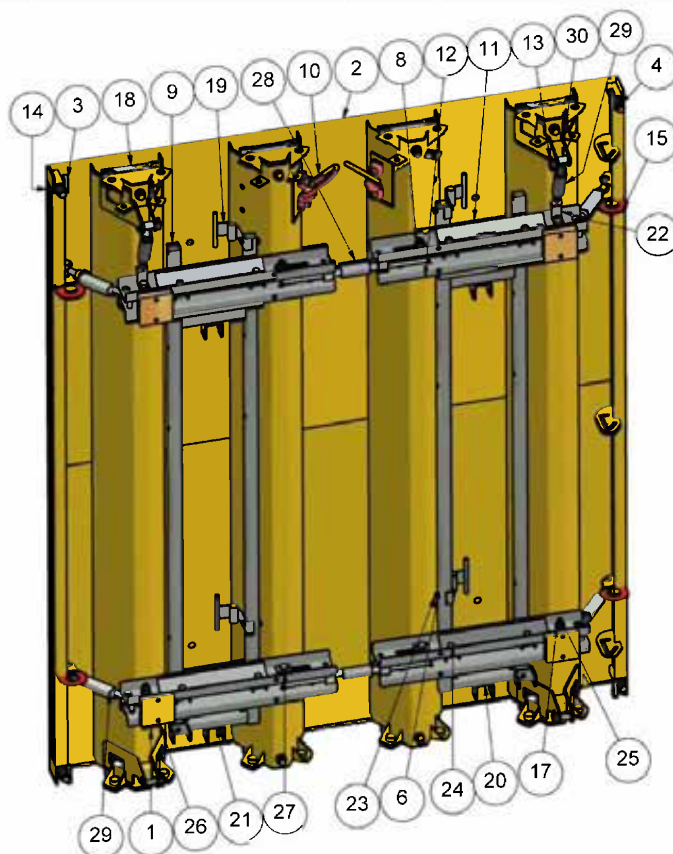


MÉTACINTRE GR (GRAND RAYON)

page 14

100748 - Banche MC2300x3000 AMS

ARTICLE	QTE	N° DE PIECE	DESCRIPTION	MASSE
1	4	100099	Cale bois 140x140x31	0,360 kg
2	1	100530	Chassis banche MC2300x3000	599,489 kg
3	2	100552	Coulisseau verin serrage cerce droit MC	0,947 kg
4	2	100554	Coulisseau verin serrage cerce gauche MC	0,947 kg
5	8	Ecrou HM8 Z	Ecrou HM8 Zingué	0,005 kg
6	4	Ecrou frein HM14Z	Ecrou frein M14 zingué	0,028 kg
7	8	Ecrou frein HM16Z	Ecrou frein M16 zingué	0,036 kg
8	8	ecrou frein	Ecrou frein M20 zingué	0,067 kg
9	4	100751	Embout plastique pour tube 050x050x03	0,021 kg
10	2	100540	Ens cavalier/anneau de levage	3,141 kg
11	4	100447	Filière droite MC2300	7,636 kg
12	4	100448	Filière gauche MC2300	7,593 kg
13	16	Goupille clips	Goupille clips bichromatée 8407 Ø4.5	0,013 kg
14	2	100555	Joint Ø10 néoprène lg2850	0,208 kg
15	4	200701	Peinture anneau de levage à plat MC	0,002 kg
16	4	Rondelle plate	Rondelle plate 20 large	0,038 kg
17	6	Rondelle plate	Rondelle plate 20 moyenne	0,021 kg
18	8	100508	S/ens blocage cerce MC	2,584 kg
19	4	101261	Support tige d'attente MC2400-2300 V06	1,006 kg
20	1	100573	Support tubulaire droit 2300x3000	27,581 kg
21	1	100582	Support tubulaire gauche MC2300x3000	27,581 kg
22	2	101257	Taquet blocage vérin d'alignement	0,126 kg
23	4	Vis HM14x70 Z	Vis HM14x70 zinguée	0,114 kg
24	8	Vis HM16x80 Z	Vis HM16x80 Zinguée	0,165 kg
25	4	vis H	Vis HM20x90	0,313 kg
26	8	Vis HM8x40 Z	Vis HM8x40 Zinguée	0,022 kg
27	4	100491	Vis de blocage ØM20x90	0,414 kg
28	2	100621-1/2	Vérin central 180/580 entraxe530 pour MC2300	4,810 kg
29	6	100108	Vérin de rive/alignement 240/370	1,657 kg
30	16	100224	axe Ø20 lg 0085	0,226 kg

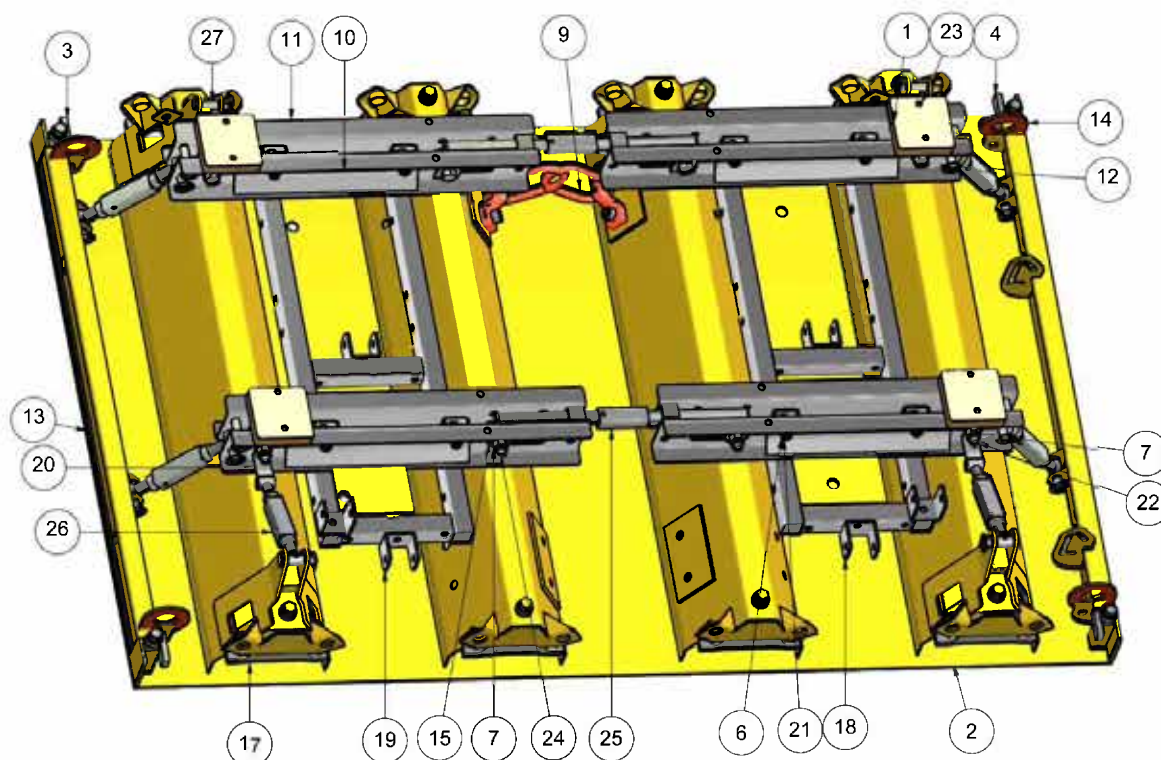


MÉTACINTRE GR (GRAND RAYON)

page 15

100775 - Banche MC 2400x1500 AMS

ARTICLE	QTE	N° DE PIECE	DESCRIPTION	MASSE
1	4	100099	Cale bois 140x140x31	0,360 kg
2	1	100713	Chassis banche MC2400x1500	339,786 kg
3	2	100552	Coulisseau verin serrage cerce droit MC	0,947 kg
4	2	100554	Coulisseau verin serrage cerce gauche MC	0,947 kg
5	8	Ecrou HM8 Z	Ecrou HM8 Zingué	0,005 kg
6	8	Ecrou frein HM16Z	Ecrou frein M16 zingué	0,036 kg
7	8	ecrou frein	Ecrou frein M20 zingué	0,067 kg
8	4	100751	Embout plastique pour tube 050x050x03	0,021 kg
9	2	100540	Ens cavalier/anneau de levage	3,141 kg
10	4	100449	Filière droite MC2400	9,341 kg
11	4	100450	Filière gauche MC2400	9,341 kg
12	16	Goupille clips	Goupille clips bichromatée 8407 Ø4.5	0,013 kg
13	2	100555	Joint Ø10 néoprène	0,099 kg
14	4	200701	Peinture anneau de levage à plat MC	0,002 kg
15	4	Rondelle plate	Rondelle plate 20 large	0,038 kg
16	6	Rondelle plate	Rondelle plate 20 moyenne	0,021 kg
17	8	100508	S/ens blocage cerce MC	2,584 kg
18	1	100758	Support tubulaire droit MC2400x1500	15,628 kg
19	1	100759	Support tubulaire gauche MC2400x1500	15,628 kg
20	2	101257	Taquet blocage vérin d'alignement	0,126 kg
21	8	Vis HM16x80 Z	Vis HM16x80 Zinguée	0,165 kg
22	4	vis H	Vis HM20x90	0,313 kg
23	8	Vis HM8x40 Z	Vis HM8x40 Zinguée	0,022 kg
24	4	100491	Vis de blocage ØM20x90	0,414 kg
25	2	100621	Vérin central 180/580 MC	4,810 kg
26	6	100108	Vérin de rive/alignement 240/370	1,657 kg
27	16	100224	axe Ø20 lg 0085	0,226 kg

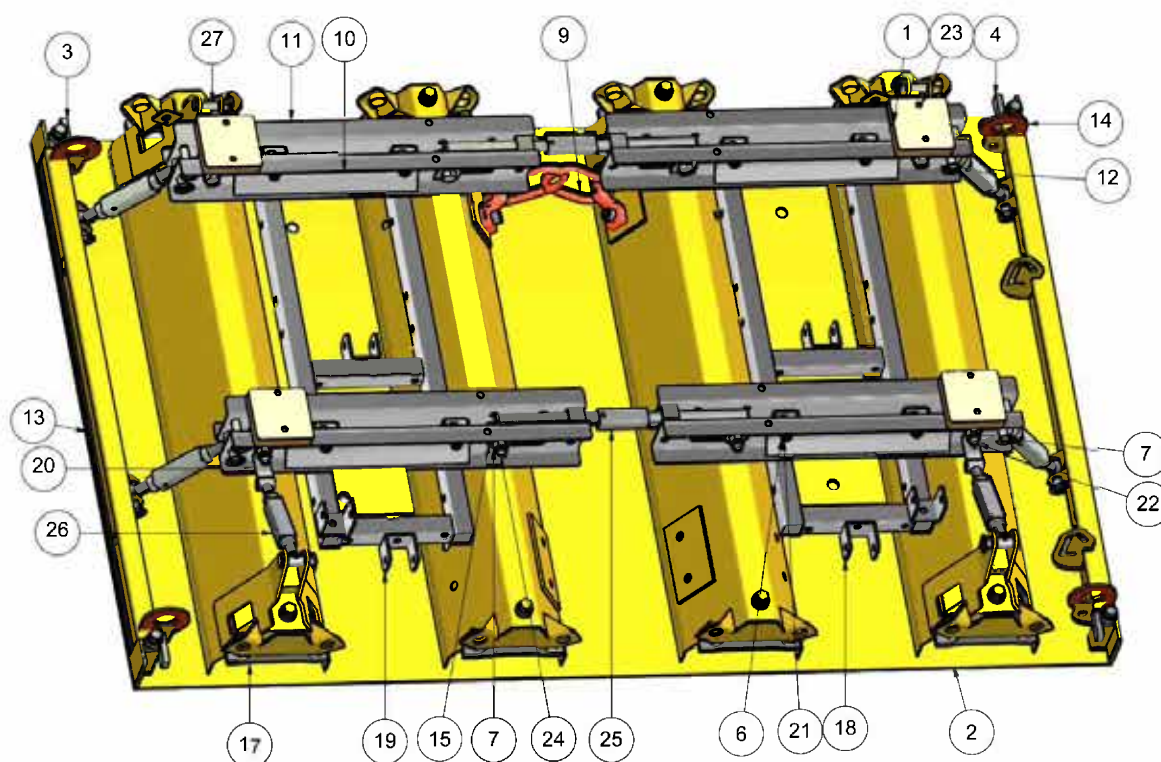


MÉTACINTRE GR (GRAND RAYON)

page 16

100775 - Banche MC 2400x1500 AMS

ARTICLE	QTE	N° DE PIECE	DESCRIPTION	MASSE
1	4	100099	Cale bois 140x140x31	0,360 kg
2	1	100713	Chassis banche MC2400x1500	339,786 kg
3	2	100552	Coulisseau verin serrage cerce droit MC	0,947 kg
4	2	100554	Coulisseau verin serrage cerce gauche MC	0,947 kg
5	8	Ecrou HM8 Z	Ecrou HM8 Zingué	0,005 kg
6	8	Ecrou frein HM16Z	Ecrou frein M16 zingué	0,036 kg
7	8	ecrou frein	Ecrou frein M20 zingué	0,067 kg
8	4	100751	Embout plastique pour tube 050x050x03	0,021 kg
9	2	100540	Ens cavalier/anneau de levage	3,141 kg
10	4	100449	Filière droite MC2400	9,341 kg
11	4	100450	Filière gauche MC2400	9,341 kg
12	16	Goupille clips	Goupille clips bichromatée 8407 Ø4.5	0,013 kg
13	2	100555	Joint Ø10 néoprène	0,099 kg
14	4	200701	Peinture anneau de levage à plat MC	0,002 kg
15	4	Rondelle plate	Rondelle plate 20 large	0,038 kg
16	6	Rondelle plate	Rondelle plate 20 moyenne	0,021 kg
17	8	100508	S/ens blocage cerce MC	2,584 kg
18	1	100758	Support tubulaire droit MC2400x1500	15,628 kg
19	1	100759	Support tubulaire gauche MC2400x1500	15,628 kg
20	2	101257	Taquet blocage vérin d'alignement	0,126 kg
21	8	Vis HM16x80 Z	Vis HM16x80 Zinguée	0,165 kg
22	4	vis H	Vis HM20x90	0,313 kg
23	8	Vis HM8x40 Z	Vis HM8x40 Zinguée	0,022 kg
24	4	100491	Vis de blocage ØM20x90	0,414 kg
25	2	100621	Vérin central 180/580 MC	4,810 kg
26	6	100108	Vérin de rive/alignement 240/370	1,657 kg
27	16	100224	axe Ø20 lg 0085	0,226 kg

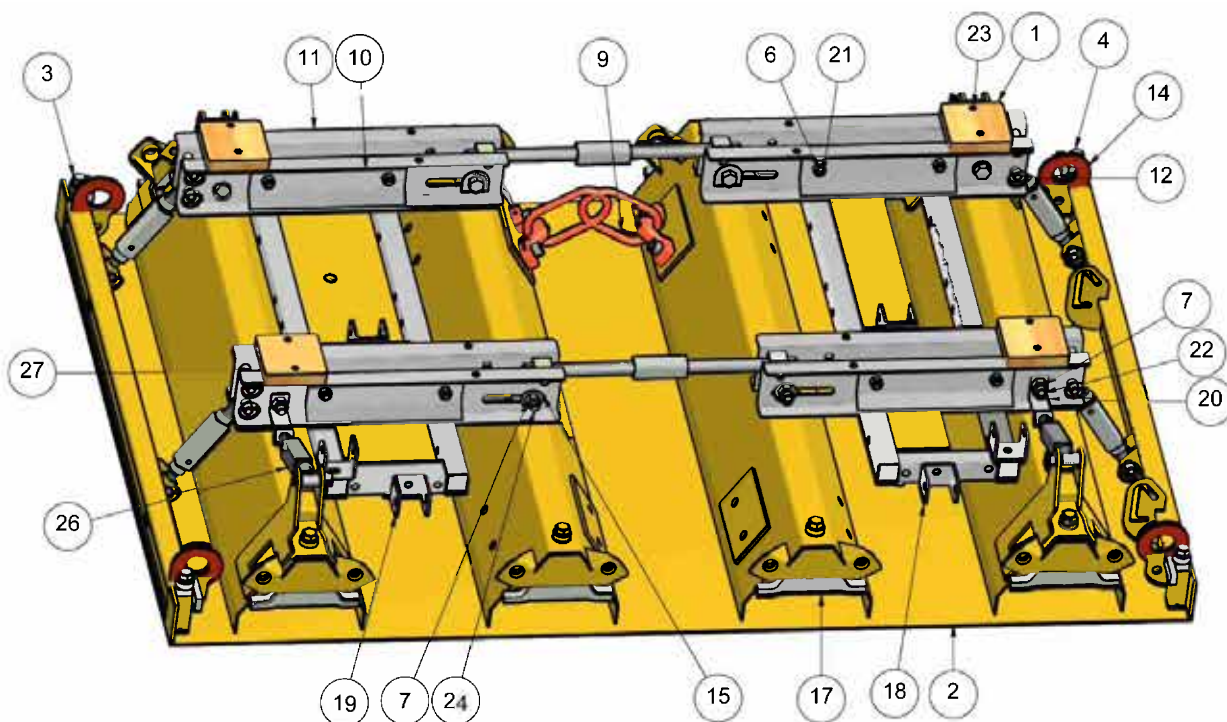


MÉTACINTRE GR (GRAND RAYON)

page 17

100776 - Banche MC 2300x1500 AMS

ARTICLE	QTE	N° DE PIECE	DESCRIPTION	MASSE	
1	4	100099	Cale bois 140x140x31	0,360 kg	
2	1	100714	Chassis banche MC 2300x1500	333,891 kg	
3	2	100552	Coulisseau verin serrage cerce droit MC	0,947 kg	
4	2	100554	Coulisseau verin serrage cerce gauche MC	0,947 kg	
5	8		Ecrou HM8 Z	0,005 kg	
6	8		Ecrou frein HM16Z	0,036 kg	
7	8		ecrou frein	0,067 kg	
8	4	100751	Embout plastique pour tube 050x050x03	0,021 kg	
9	2	100540	Ens cavalier/anneau de levage	3,141 kg	
10	4	100447	Filière droite MC2300	7,636 kg	
11	4	100448	Filière gauche MC2300	7,593 kg	
12	16		Goupille clips	Goupille clips bichromatée 8407 Ø4.5	0,013 kg
13	2	100555	Joint Ø10 néoprène	0,099 kg	
14	4	200701	Peinture anneau de levage à plat MC	0,002 kg	
15	4		Rondelle plate	Rondelle plate 20 large	0,038 kg
16	6		Rondelle plate	Rondelle plate 20 moyenne	0,021 kg
17	8	100508	S/ens blocage cerce MC	2,584 kg	
18	1	100760	Support tubulaire droit MC2300x1500	15,110 kg	
19	1	100761	Support tubulaire gauche MC2300x1500	15,110 kg	
20	2	101257	Taquet blocage vérin d'alignement	0,126 kg	
21	8		Vis HM16x80 Z	Vis HM16x80 Zinguée	0,165 kg
22	4		vis H	Vis HM20x90	0,313 kg
23	8		Vis HM8x40 Z	Vis HM8x40 Zinguée	0,022 kg
24	4	100491	Vis de blocage ØM20x90	0,414 kg	
25	2	100621-1/2	Vérin central 180/580 entraxe530 pour MC2300	4,810 kg	
26	6	100108	Vérin de rive/alignement 240/370	1,657 kg	
27	16	100224	axe Ø20 lg 0085	0,226 kg	

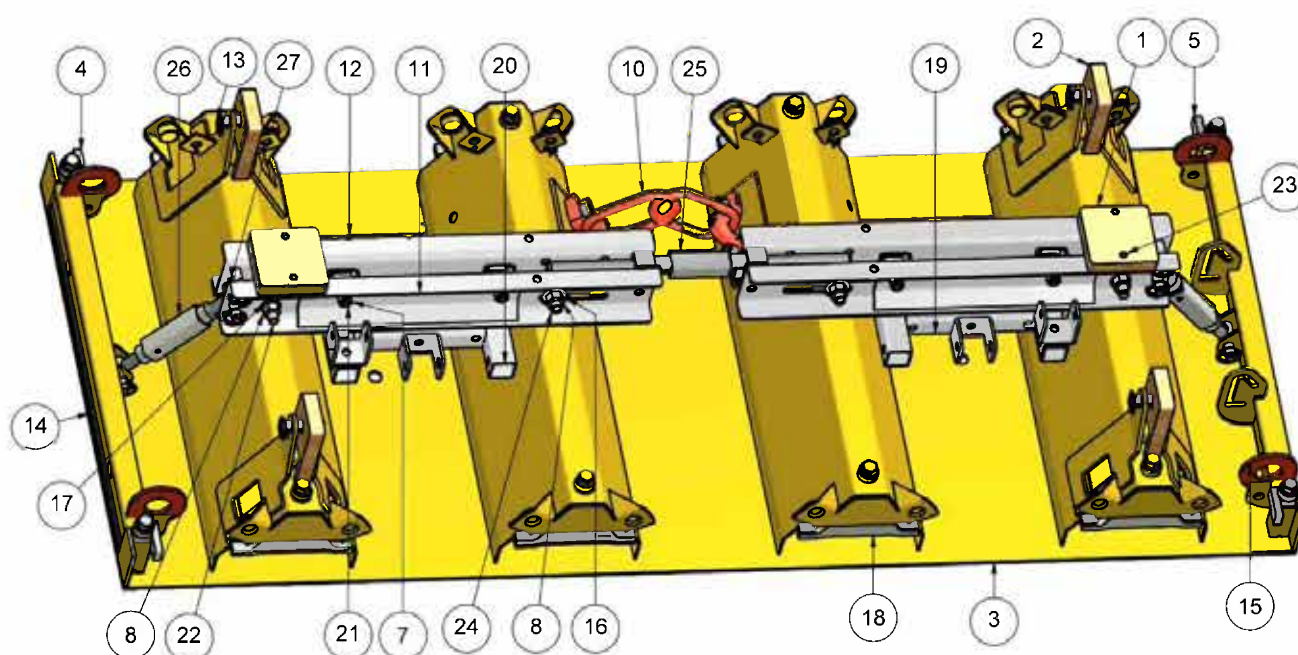


MÉTACINTRE GR (GRAND RAYON)

page 18

100777 - Branche MC 2400x1000 AMS

ARTICLE	QTE	N° DE PIECE	DESCRIPTION	MASSE
1	2	100099	Cale bois 140x140x31	0,360 kg
2	4	100620	Cale colisage MC1000	0,226 kg
3	1	100724	Chassis branche MC2400x1000	233,402 kg
4	2	100552	Coulisseau verin serrage cerce droit MC	0,947 kg
5	2	100554	Coulisseau verin serrage cerce gauche MC	0,947 kg
6	4	Ecrou HM8 Z	Ecrou HM8 Zingué	0,005 kg
7	4	Ecrou frein HM16Z	Ecrou frein M16 zingué	0,036 kg
8	4	ecrou frein	Ecrou frein M20 zingué	0,067 kg
9	4	100751	Embout plastique pour tube 050x050x03	0,021 kg
10	2	100540	Ens cavalier/anneau de levage	3,141 kg
11	2	100449	Filière droite MC2400	9,341 kg
12	2	100450	Filière gauche MC2400	9,341 kg
13	10	Goupille clips	Goupille clips bichromatée 8407 Ø4.5	0,013 kg
14	2	100555	Joint Ø10 néoprène	0,062 kg
15	4	200701	Peinture anneau de levage à plat MC	0,002 kg
16	2	Rondelle plate	Rondelle plate 20 large	0,038 kg
17	2	Rondelle plate	Rondelle plate 20 moyenne	0,021 kg
18	8	100508	S/ens blocage cerce MC	2,584 kg
19	1	100766	Support tubulaire droit MC2400x1000	5,591 kg
20	1	100767	Support tubulaire gauche MC2400x1000	5,591 kg
21	4	Vis HM16x80 Z	Vis HM16x80 Zinguée	0,165 kg
22	2	vis H	Vis HM20x90	0,313 kg
23	4	Vis HM8x40 Z	Vis HM8x40 Zinguée	0,022 kg
24	2	100491	Vis de blocage ØM20x90	0,414 kg
25	1	100621	Vérin central 180/580 MC	4,810 kg
26	2	100108	Vérin de rive/alignement 240/370	1,657 kg
27	10	100224	axe Ø20 lg 0085	0,226 kg

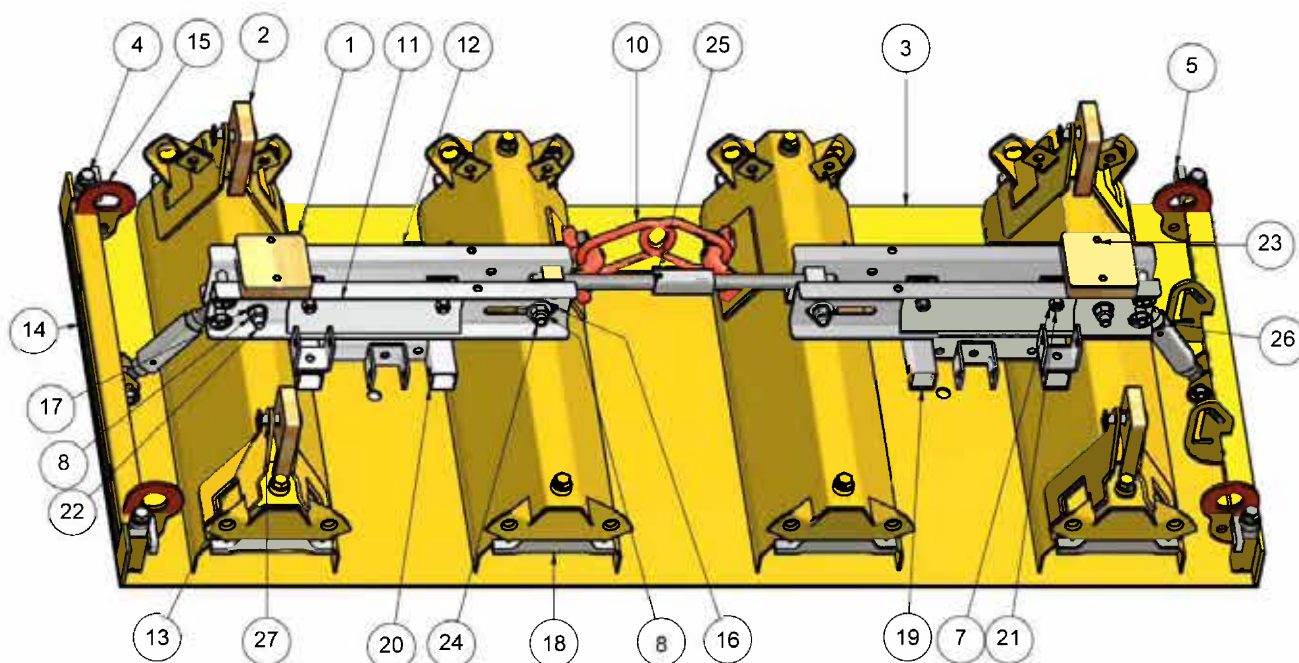


MÉTACINTRE GR (GRAND RAYON)

page 19

100778 - Banche MC 2300x1000 AMS

ARTICLE	QTE	N° DE PIECE	DESCRIPTION	MASSE
1	2	100099	Cale bois 140x140x31	0,360 kg
2	4	100620	Cale colisage MC1000	0,226 kg
3	1	100725	Chassis banche MC2300x1000	229,472 kg
4	2	100552	Coulisseau verin serrage cerce droit MC	0,947 kg
5	2	100554	Coulisseau verin serrage cerce gauche MC	0,947 kg
6	4	Ecrou HM8 Z	Ecrou HM8 Zingué	0,005 kg
7	4	Ecrou frein HM16Z	Ecrou frein M16 zingué	0,036 kg
8	4	ecrou frein	Ecrou frein M20 zingué	0,067 kg
9	4	100751	Embout plastique pour tube 050x050x03	0,021 kg
10	2	100540	Ens cavalier/anneau de levage	3,141 kg
11	2	100447	Filière droite MC2300	7,636 kg
12	2	100448	Filière gauche MC2300	7,593 kg
13	10	Goupille clips	Goupille clips bichromatée 8407 Ø4.5	0,013 kg
14	2	100555	Joint Ø10 néoprène	0,062 kg
15	4	200701	Peinture anneau de levage à plat MC	0,002 kg
16	2	Rondelle plate	Rondelle plate 20 large	0,038 kg
17	2	Rondelle plate	Rondelle plate 20 moyenne	0,021 kg
18	8	100508	S/ens blocage cerce MC	2,584 kg
19	1	100768	Support tubulaire droit MC2300x1000	5,379 kg
20	1	100769	Support tubulaire gauche MC2300x1000	5,379 kg
21	4	Vis HM16x80 Z	Vis HM16x80 Zinguée	0,165 kg
22	2	vis H	Vis HM20x90	0,313 kg
23	4	Vis HM8x40 Z	Vis HM8x40 Zinguée	0,022 kg
24	2	100491	Vis de blocage ØM20x90	0,414 kg
25	1	100621-1/2	Vérin central 180/580 entraxe530 pour MC2300	4,810 kg
26	2	100108	Vérin de rive/alignement 240/370	1,657 kg
27	10	100224	axe Ø20 lg 0085	0,226 kg

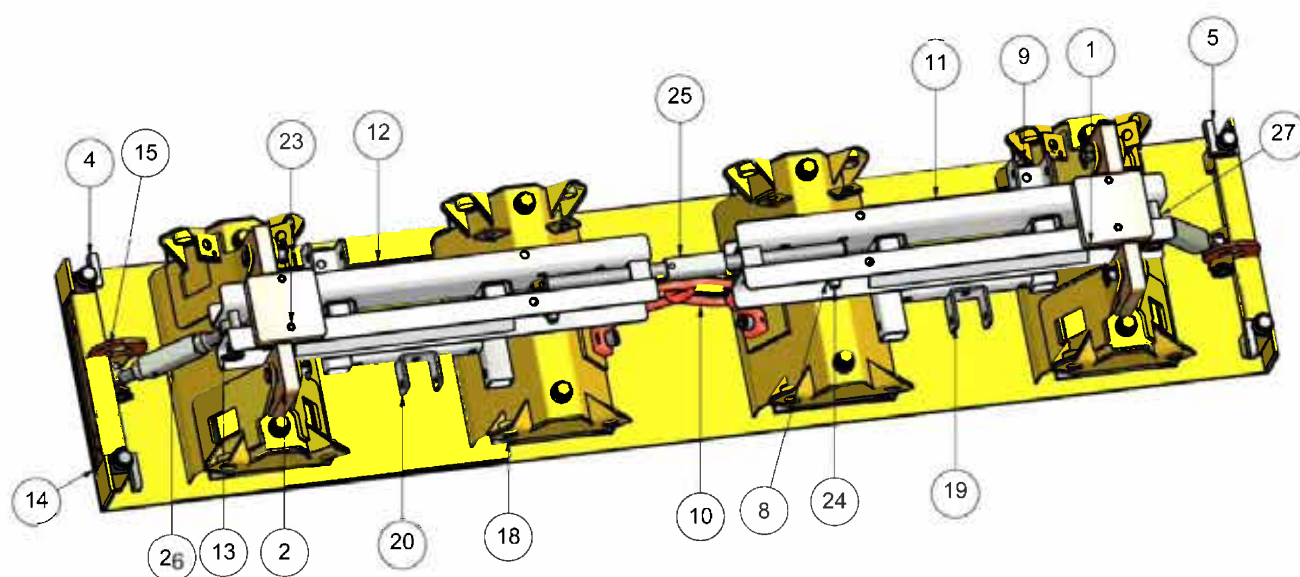


MÉTACINTRE GR (GRAND RAYON)

page 20

100779 - Branche MC 2400x0500 AMS

ARTICLE	QTE	N° DE PIECE	DESCRIPTION	MASSE
1	2	100099	Cale bois 140x140x31	0,360 kg
2	4	100620	Cale colisage MC1000	0,226 kg
3	1	100734	Chassis branche MC2400x500	138,682 kg
4	2	100552	Coulisseau verin serrage cerce droit MC	0,947 kg
5	2	100554	Coulisseau verin serrage cerce gauche MC	0,947 kg
6	4	Ecrou HM8 Z	Ecrou HM8 Zingué	0,005 kg
7	4	Ecrou frein HM16Z	Ecrou frein M16 zingué	0,036 kg
8	4	ecrou frein	Ecrou frein M20 zingué	0,067 kg
9	4	100751	Embout plastique pour tube 050x050x03	0,021 kg
10	2	100540	Ens cavalier/anneau de levage	3,141 kg
11	2	100449	Filière droite MC2400	9,341 kg
12	2	100450	Filière gauche MC2400	9,341 kg
13	10	Goupille clips	Goupille clips bichromatée 8407 Ø4,5	0,013 kg
14	2	100555	Joint Ø10 néoprène	0,026 kg
15	2	200701	Peinture anneau de levage à plat MC	0,002 kg
16	2	Rondelle plate	Rondelle plate 20 large	0,038 kg
17	4	Rondelle plate	Rondelle plate 20 moyenne	0,021 kg
18	8	100508	S/ens blocage cerce MC	2,584 kg
19	1	100771	Support tubulaire droit MC2400x0500	5,678 kg
20	1	100772	Support tubulaire gauche MC2400x0500	5,678 kg
21	4	Vis HM16x80 Z	Vis HM16x80 Zinguée	0,165 kg
22	2	vis H	Vis HM20x90	0,313 kg
23	4	Vis HM8x40 Z	Vis HM8x40 Zinguée	0,022 kg
24	2	100491	Vis de blocage ØM20x90	0,414 kg
25	1	100621	Vérin central 180/580 MC	4,810 kg
26	2	100108	Vérin de rive/alignement 240/370	1,657 kg
27	10	100224	axe Ø20 lg 0085	0,226 kg

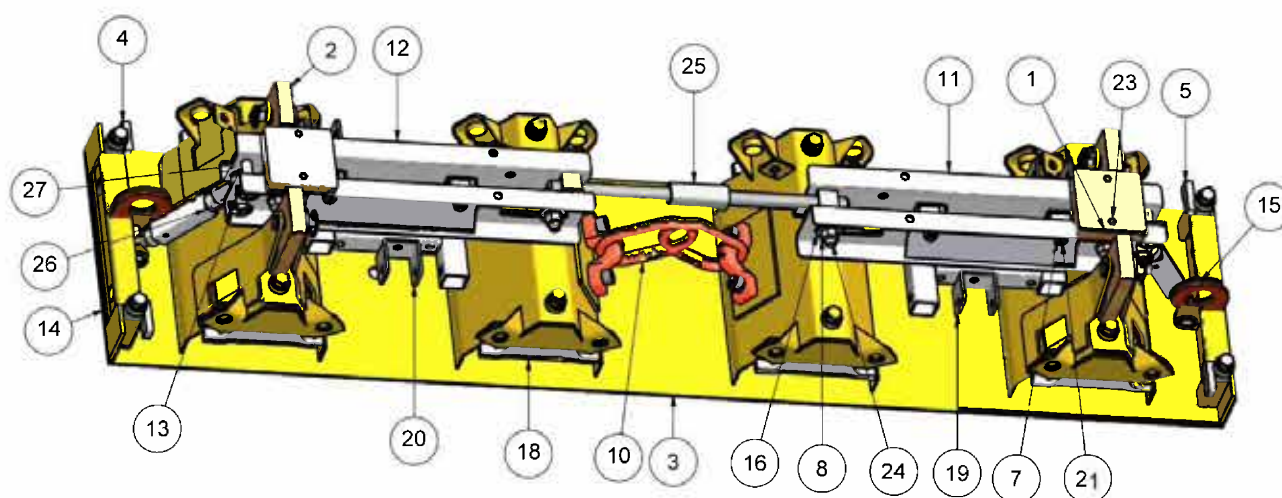


MÉTACINTRE GR (GRAND RAYON)

page 21

100780 - Banche MC 2300x0500 AMS

ARTICLE	QTE	N° DE PIECE	DESCRIPTION	MASSE
1	2	100099	Cale bois 140x140x31	0,360 kg
2	4	100620	Cale colissage MC1000	0,226 kg
3	1	100735	Chassis banche MC2300x500	136,717 kg
4	2	100552	Coulisseau verin serrage cerce droit MC	0,947 kg
5	2	100554	Coulisseau verin serrage cerce gauche MC	0,947 kg
6	4	Ecrou HM8 Z	Ecrou HM8 Zingué	0,005 kg
7	4	Ecrou frein HM16Z	Ecrou frein M16 zingué	0,036 kg
8	4	ecrou frein	Ecrou frein M20 zingué	0,067 kg
9	4	100751	Embout plastique pour tube 050x050x03	0,021 kg
10	2	100540	Ens cavalier/anneau de levage	3,141 kg
11	2	100447	Filière droite MC2300	7,636 kg
12	2	100448	Filière gauche MC2300	7,593 kg
13	10	Goupille clips	Goupille clips bichromatée 8407 Ø4.5	0,013 kg
14	2	100555	Joint Ø10 néoprène	0,026 kg
15	2	200701	Peinture anneau de levage à plat MC	0,002 kg
16	2	Rondelle plate	Rondelle plate 20 large	0,038 kg
17	4	Rondelle plate	Rondelle plate 20 moyenne	0,021 kg
18	8	100508	S/ens blocage cerce MC	2,584 kg
19	1	100773	Support tubulaire droit MC2300x0500	5,465 kg
20	1	100774	Support tubulaire gauche MC2300x0500	5,465 kg
21	4	Vis HM16x80 Z	Vis HM16x80 Zinguée	0,165 kg
22	2	vis H	Vis HM20x90	0,313 kg
23	4	Vis HM8x40 Z	Vis HM8x40 Zinguée	0,022 kg
24	2	100491	Vis de blocage ØM20x90	0,414 kg
25	1	100621-1/2	Vérin central 180/580 entraxe530 pour MC2300	4,810 kg
26	2	100108	Vérin de rive/alignement 240/370	1,657 kg
27	10	100224	axe Ø20 lg 0085	0,226 kg

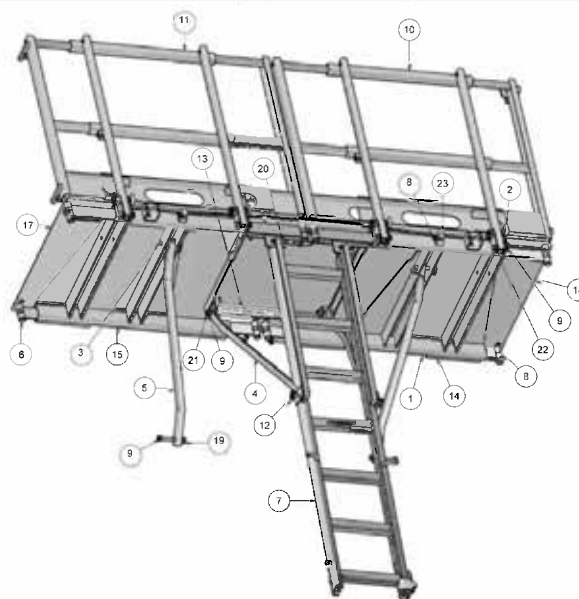


MÉTACINTRE GR (GRAND RAYON)

page 22

100752 - Sécurité MC2400

ARTICLE	QTE	N° DE PIECE	DESCRIPTION	MASSE
1	2	100506	Axe diam20 lg1000	2,463 kg
2	4	100038	Axe Ø 14x70	0,173 kg
3	2	100029	Axe Ø14x85 coudé 100°	0,227 kg
4	2	100201	Bièle d'échelle centrale	0,299 kg
5	2	100587	Bièle sécurité MC	1,726 kg
6	8	100325	Coulisse platelage MC 2400	2,361 kg
7	1	101250	Echelle et rallonge intégrée MC V06	17,349 kg
8	10	Ecrou HM20 Z	Ecrou HM20 Zingué	0,058 kg
9	9	Ecrou frein HM14Z	Ecrou frein M14 zingué	0,028 kg
10	1	100754	Garde corps droit équipé MC2400	26,933 kg
11	1	100755	Garde corps gauche équipé MC2400	26,933 kg
12	10	Goupille clips	Goupille clips bichromatée 8407 Ø4.5	0,013 kg
13	1	100395	Platelage central trappe MC2400	32,050 kg
14	1	100333	Platelage de rive droit Métacintre 2400	39,767 kg
15	1	100332	Platelage de rive gauche Métacintre 2400	39,767 kg
16	8	Rondelle plate Ø20 série large Z	Rondelle plate 20 large	0,038 kg
17	1	100438	Tôle de rive droite MC2400	6,238 kg
18	1	100437	Tôle de rive gauche MC2400	6,238 kg
19	2	Vis HM14x120 Z	Vis HM14x120 Zinguée	0,174 kg
20	1	Vis HM14x25 Z	Vis HM14x25 Zinguée	0,059 kg
21	2	Vis HM14x40 Z	Vis HM14x40 Zinguée	0,077 kg
22	4	Vis HM14x60 Z	Vis HM14x60 Zinguée	0,102 kg
23	2	Vis HM20x50 Z	Vis HM20x50 Zinguée	0,214 kg
24	8	Vis HM20x80 Z	Vis HM20x80 Zinguée	0,288 kg



100753 - Sécurité MC2300

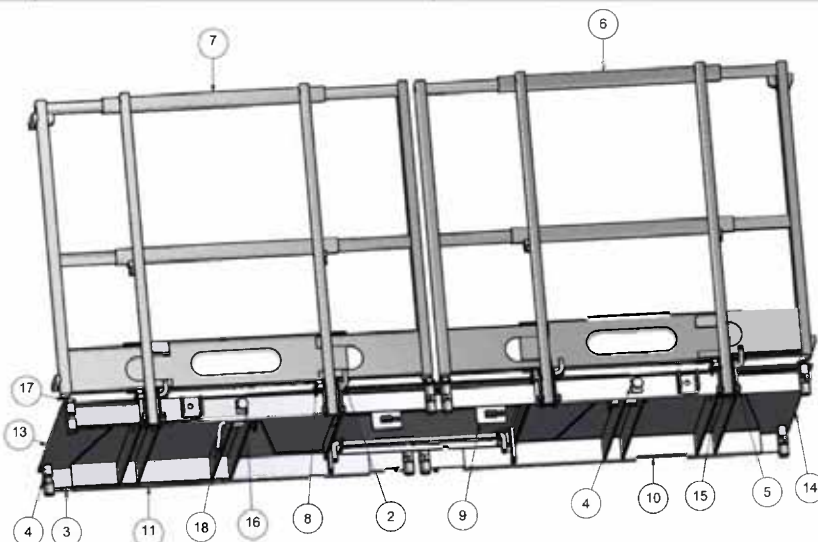
ARTICLE	QTE	N° DE PIECE	DESCRIPTION	MASSE
1	2	100506	Axe diam20 lg1000	2,463 kg
2	4	100038	Axe Ø 14x70	0,173 kg
3	2	100029	Axe Ø14x85 coudé 100°	0,227 kg
4	2	100201	Bièle d'échelle centrale	0,299 kg
5	2	100587	Bièle sécurité MC	1,726 kg
6	8	100320	Coulisse platelage MC 2300	1,937 kg
7	1	101250	Echelle et rallonge intégrée MC V06	17,349 kg
8	10	Ecrou HM20 Z	Ecrou HM20 Zingué	0,058 kg
9	9	Ecrou frein HM14Z	Ecrou frein M14 zingué	0,028 kg
10	1	100756	Garde corps droit équipé MC2300	20,330 kg
11	1	101404	Garde corps gauche équipé MC2300	20,325 kg
12	10	Goupille clips	Goupille clips bichromatée 8407 Ø4.5	0,013 kg
13	1	100412	Platelage central MC2300	29,541 kg
14	1	100339	Platelage de rive droit Métacintre 2300	31,369 kg
15	1	100338	Platelage de rive gauche Métacintre 2300	31,369 kg
16	8	Rondelle plate Ø20 série large Z	Rondelle plate 20 large	0,038 kg
17	1	100436	Tôle de rive droite MC2300	4,431 kg
18	1	100435	Tôle de rive gauche MC2300	4,431 kg
19	2	Vis HM14x120 Z	Vis HM14x120 Zinguée	0,174 kg
20	1	Vis HM14x25 Z	Vis HM14x25 Zinguée	0,059 kg
21	2	Vis HM14x40 Z	Vis HM14x40 Zinguée	0,077 kg
22	4	Vis HM14x60 Z	Vis HM14x60 Zinguée	0,102 kg
23	2	Vis HM20x50 Z	Vis HM20x50 Zinguée	0,214 kg
24	8	Vis HM20x80 Z	Vis HM20x80 Zinguée	0,288 kg

MÉTACINTRE GR (GRAND RAYON)

page 23

103821 - Sécurité MC2400x1500

ARTICLE	QTE	N° DE PIECE	DESCRIPTION	MASSE
1	2	100506	Axe diam20 lg1000	2,463 kg
2	4	100038	Axe Ø 14x70	0,173 kg
3	2	100029	Axe Ø14x85 coude 100°	0,227 kg
4	8	100325	Coulisse platelage MC 2400	2,361 kg
5	10	Ecrou HM20 Z	Ecrou HM20 Zingué	0,058 kg
6	4	Ecrou frein HM14Z	Ecrou frein M14 zingué	0,028 kg
7	1	100754	Garde corps droit équipé MC2400	26,933 kg
8	1	100755	Garde corps gauche équipé MC2400	26,933 kg
9	8	Goupille clips	Goupille clips bichromatée 8407 Ø4.5	0,013 kg
10	1	100395	Platelage central trappe MC2400	32,050 kg
11	1	100333	Platelage de rive droit Métacintre 2400	39,767 kg
12	1	100332	Platelage de rive gauche Métacintre 2400	39,767 kg
13	8	Rondelle plate Ø20 série large Z	Rondelle plate 20 large	0,038 kg
14	1	100438	Tôle de rive droite MC2400	6,238 kg
15	1	100437	Tôle de rive gauche MC2400	6,238 kg
16	4	Vis HM14x60 Z	Vis HM14x60 Zinguée	0,102 kg
17	2	Vis HM20x50 Z	Vis HM20x50 Zinguée	0,214 kg
18	8	Vis HM20x80 Z	Vis HM20x80 Zinguée	0,288 kg



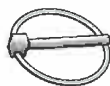
103822 - Sécurité MC2300x1500

ARTICLE	QTE	N° DE PIECE	DESCRIPTION	MASSE
1	2	100506	Axe diam20 lg1000	2,463 kg
2	4	100038	Axe Ø 14x70	0,173 kg
3	2	100029	Axe Ø14x85 coude 100°	0,227 kg
4	8	100320	Coulisse platelage MC 2300	1,937 kg
5	10	Ecrou HM20 Z	Ecrou HM20 Zingué	0,058 kg
6	4	Ecrou frein HM14Z	Ecrou frein M14 zingue	0,028 kg
7	1	100756	Garde corps droit équipé MC2300	20,330 kg
8	1	101404	Garde corps gauche équipé MC2300	20,325 kg
9	8	Goupille clips	Goupille clips bichromatée 8407 Ø4.5	0,013 kg
10	1	100412	Platelage central MC2300	29,541 kg
11	1	100339	Platelage de rive droit Métacintre 2300	31,369 kg
12	1	100338	Platelage de rive gauche Métacintre 2300	31,369 kg
13	8	Rondelle plate Ø20 série large Z	Rondelle plate 20 large	0,038 kg
14	1	100436	Tôle de rive droite MC2300	4,431 kg
15	1	100435	Tôle de rive gauche MC2300	4,431 kg
16	4	Vis HM14x60 Z	Vis HM14x60 Zinguée	0,102 kg
17	2	Vis HM20x50 Z	Vis HM20x50 Zinguée	0,214 kg
18	8	Vis HM20x80 Z	Vis HM20x80 Zinguée	0,288 kg

MÉTACINTRE GR (GRAND RAYON)

page 24

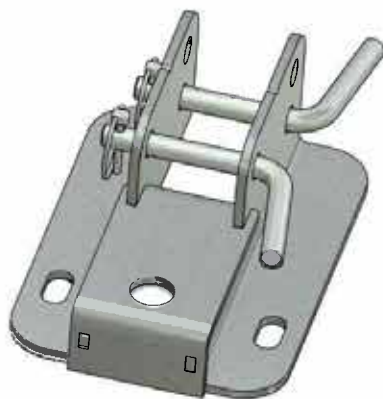
Goupille clips bichromatée 8407 Ø4.5



100029 - Axe Ø14x85 coudé 100°



102989 - Plaque de pied avec axes intégrés



100316 - Renvoi d'étau Métacintre GH



100852 - Cerce polyamide Métacintre GR2400



100853 - Cerce polyamide Métacintre GR2300



Etau TPE 220 x 400 Galva Boucle Intégrée



Etau TPE 100 x 175 GALVA Boucle intégrée



MÉTACINTRE GR (GRAND RAYON)

page 25

101335-Pince d'assemblage MC V06 intégrable



100928 - Ensemble vérin de pied MC



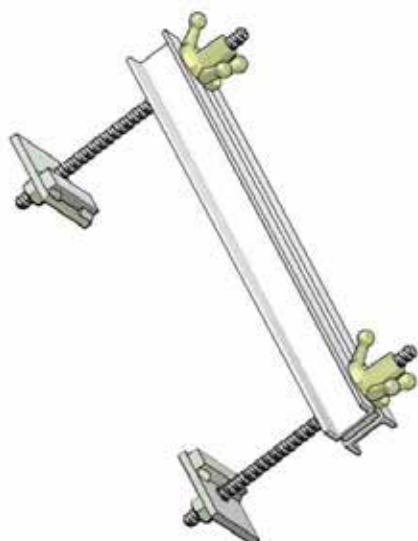
100996-Protection avant escamotable MC



100636 - Portillon extensible MC NM



100911 - Ensemble distanceur MC



100912 - Ensemble fixation fourrures



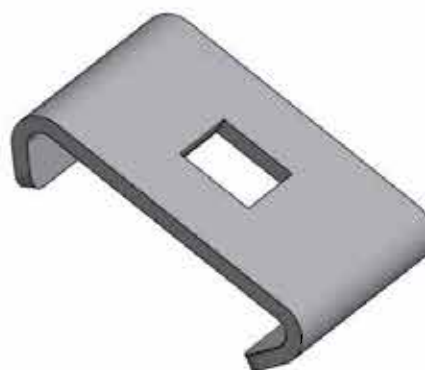
MÉTACINTRE GR (GRAND RAYON)

page 26

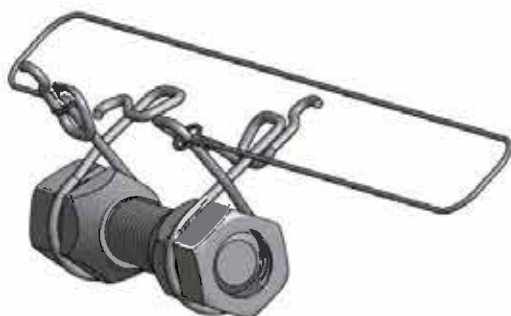
100490 - Vérin de liaison latérale MCGR 360/620



100480 - Contre plaque coudée



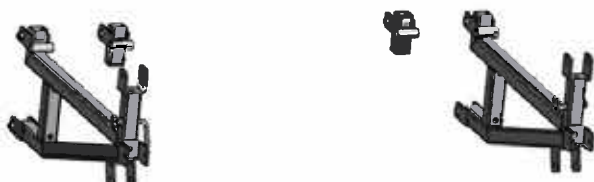
101629 - Boulon assembl. superposition. banche MC V06



103572 - Echelle SP ht 0800 mm



103059 - Ens-fixation sécurité et renvoi étau MCPR HT1500



MÉTACINTRE GR (GRAND RAYON)

page 27

4/ Consignes d'implantation et de sécurité

Domaine d'utilisation

La banche METACINTRE GR est une banche de coffrage cintrable à rayon ajustable par le personnel de chantier exclusivement. L'usage par le grand public est interdit.

Zone de déchargement et de stockage

Les manœuvres de déchargement se font sous la surveillance d'une personne habilitée.

Prévoir une zone pour le déchargement et le stockage du matériel, proche de la zone de travail. Lors de l'usage d'une grue, éviter le passage au dessus de zones de travail.

Aucune personne ne doit se trouver sous les charges en mouvement lors du déchargement ou du déchargement.

Préconisation en cas d'utilisation d'engins de levage

Toute opération de levage exécutée à l'aide d'une grue se fait en présence d'un chef de manœuvre.

L'usage des chariot élévateurs est réservé aux personnes titulaires d'une autorisation de conduite.

Vérification et entretien du matériel

Toute pièce doit être examinée avant chaque remise en service. Si des pièces ont subi des dommages de type : déformation permanente, perçage, entailles, oxydation, etc... elles doivent être rebutées et remplacées.

Entre chaque coulage, les banches doivent être huilées sur la face coffrante afin de prévenir la salissure par la laitance, et les filetages doivent être légèrement graissés.

Précaution de montage et d'utilisation

La banche METACINTRE GR est livrée avec ses étais de stabilisation et de contreventement, ces derniers doivent être amarrés au sol ou à des blocs bétons, voir préconisations sur les coupes ci-joint.

S'assurer que les pressions de coulage durant l'utilisation n'excèdent pas la pression admissible de 8 Tonnes/m² du coffrage.

Contrôler que les éléments de serrage utilisés (tiges et écrous) résistent à des efforts de 14 Tonnes/tige.

Ne pas s'approcher de câbles électriques sous tension.

Utiliser des éléments de levages fiables, appropriés et munis de crochets de sécurité pour garantir une bonne fixation.

Capacités en charge

Les platelages de sécurité de la banche METACINTRE GR peuvent recevoir 2 hommes et leurs outillages soit 200 kg.

Intempéries

Le montage de la banche METACINTRE GR devient dangereux et peut justifier l'arrêt du chantier dans le cas de conditions atmosphériques telles que :

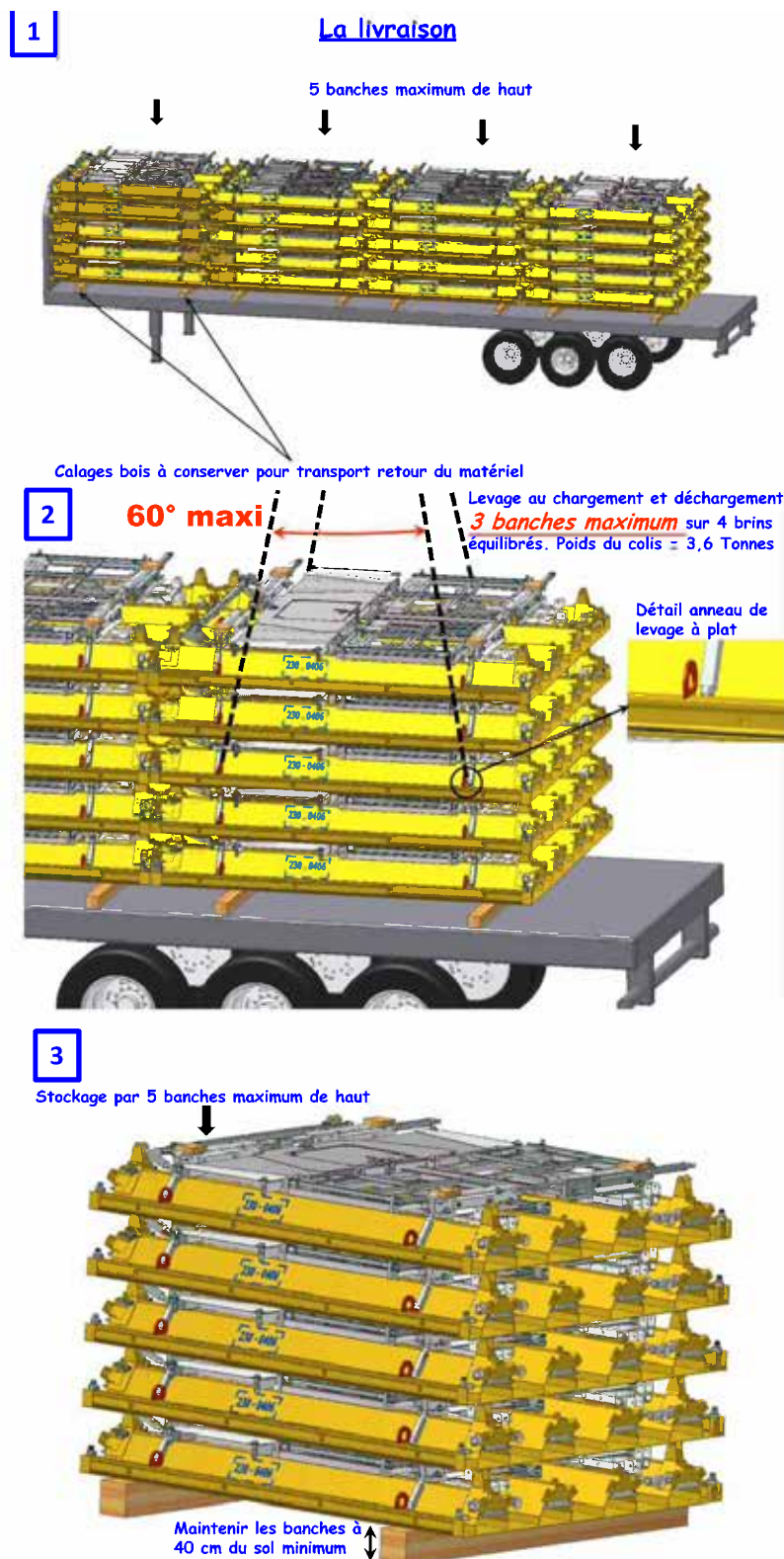
- Gel / Pluie abondante / Neige / Verglas
- Vent (au delà de 85 km/h)

En cas de non utilisation du matériel ou de conditions climatiques excessives, les banches devront être disposées à plat sur une aire de stockage prévue à cet effet.

MÉTACINTRE GR (GRAND RAYON)

page 28

5/ Livraison - Stockage - Levage à plat

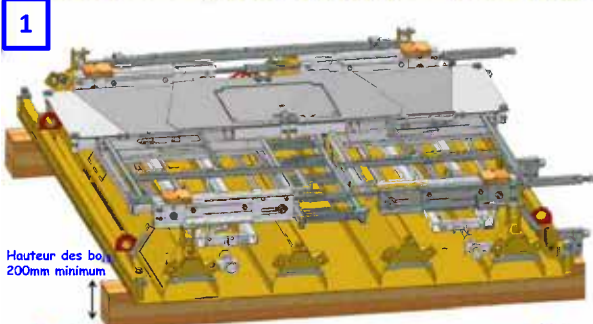


MÉTACINTRE GR (GRAND RAYON)

page 29

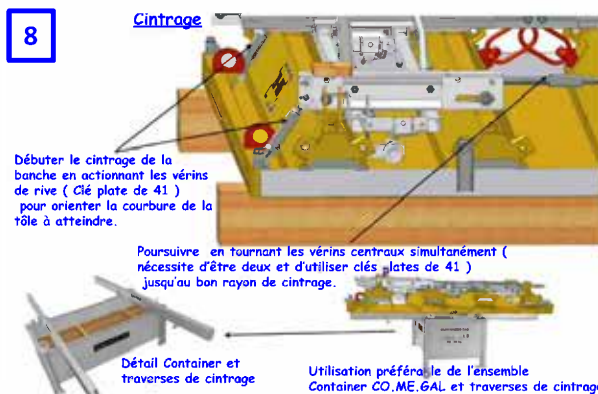
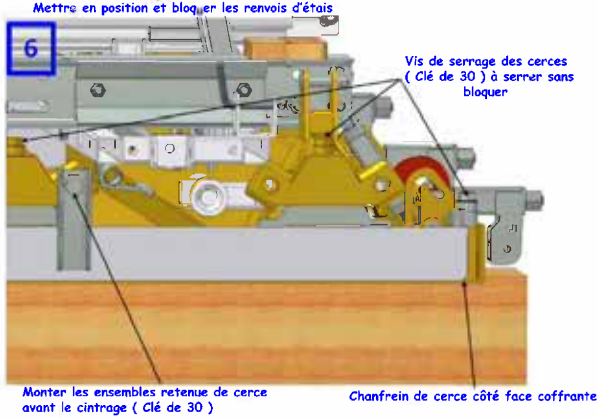
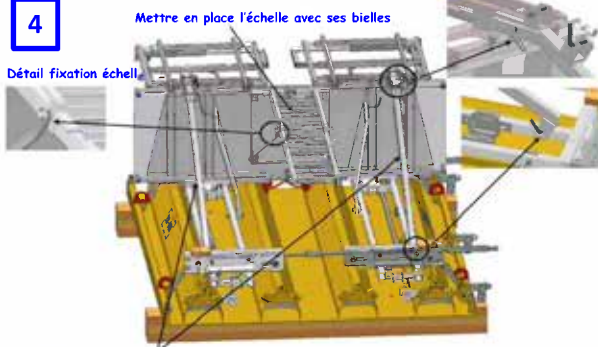
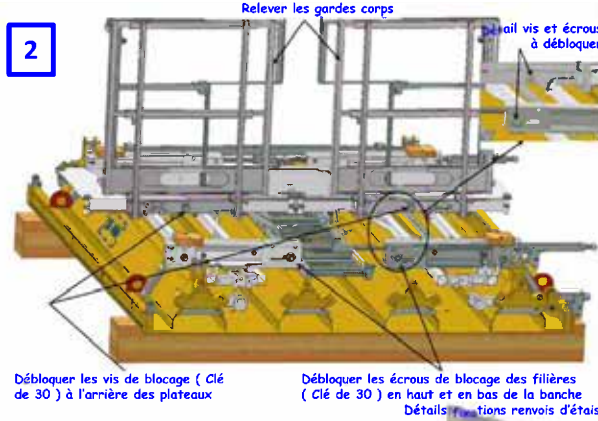
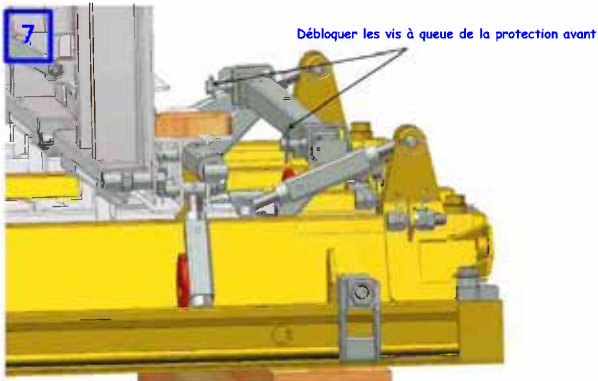
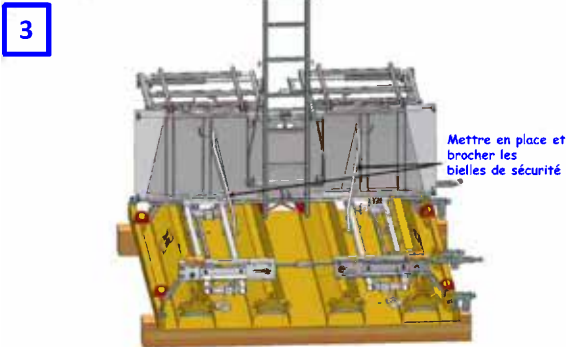
6/ Montage de la banche

Mise en place de la banche sur bastinges afin de la mettre en œuvre



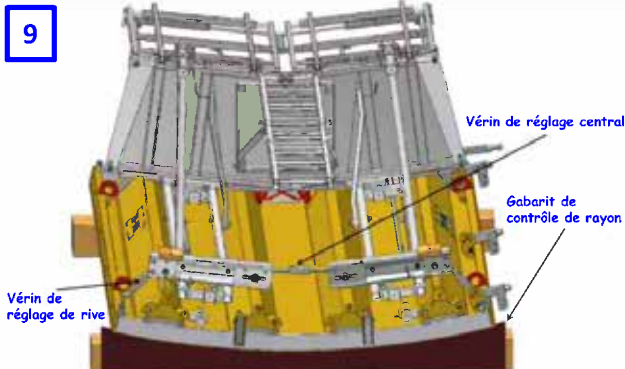
⚠ Position et état identiques pour le retour des banches ⚠

Deploiement de la sécurité

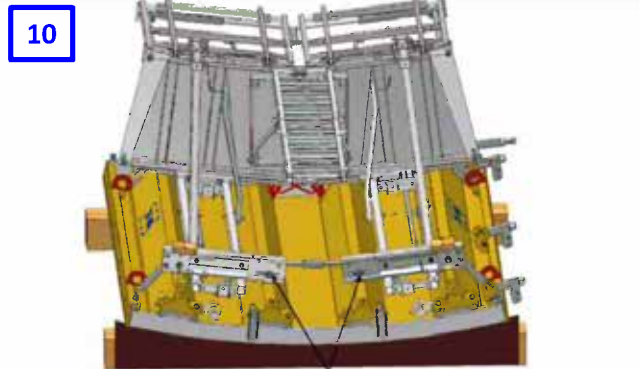


MÉTACINTRE GR (GRAND RAYON)

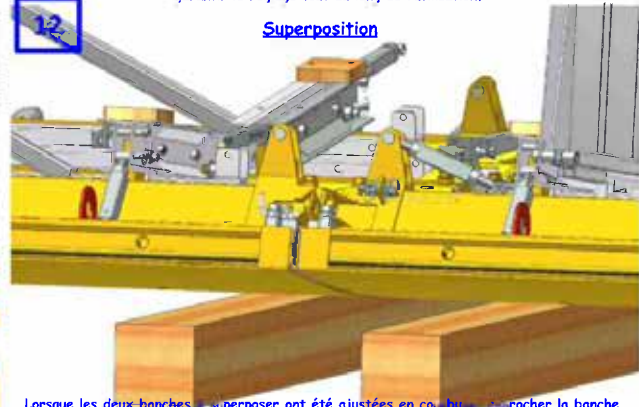
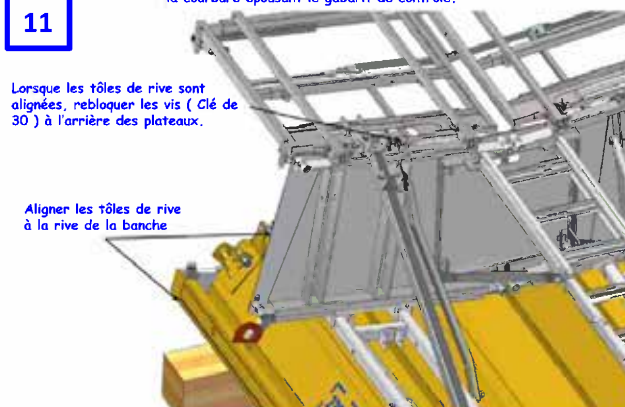
page 30



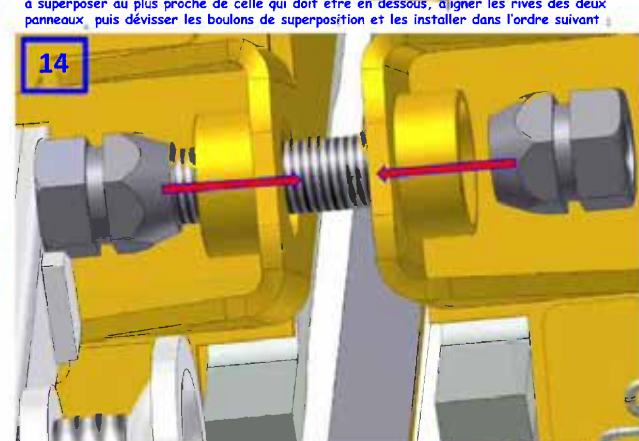
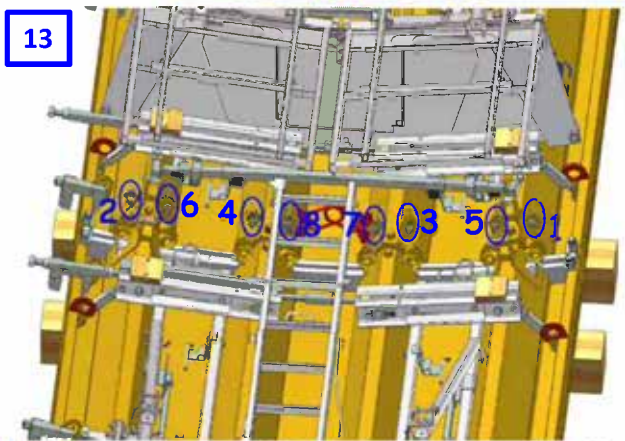
Ajuster le réglage du rayon de cintrage par les vérins centraux et de rive jusqu'à obtenir la courbure épousant le gabarit de contrôle.



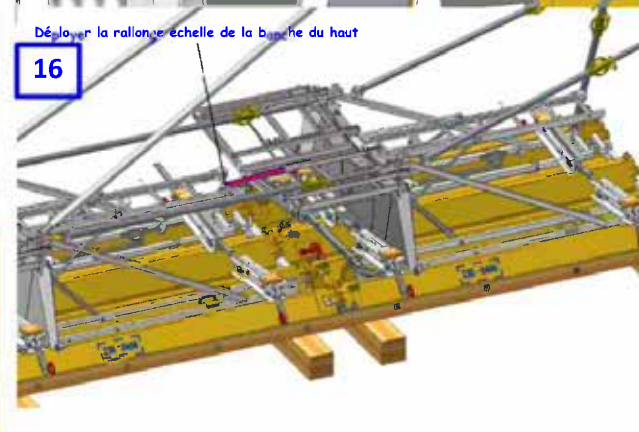
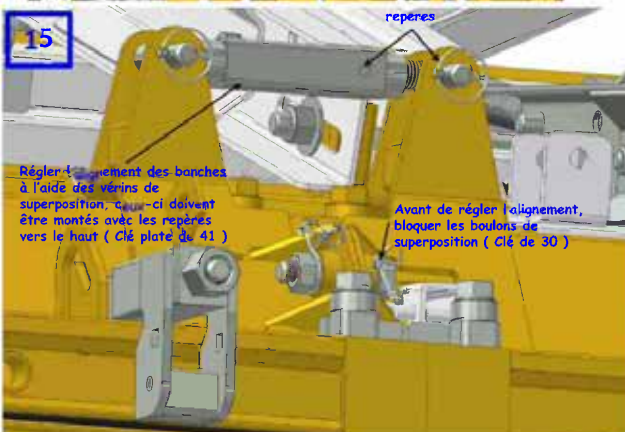
Lorsque la courbure est obtenue, resserrer les 4 écrous de blocage (Clé de 30) pour garantir le réglage tout au long de l'utilisation.



Lorsque les deux banches à superposer ont été ajustées en courbure, rapprocher la banche à superposer au plus proche de celle qui doit être en dessous, aligner les rives des deux panneaux, puis dévisser les boulons de superposition et les installer dans l'ordre suivant :

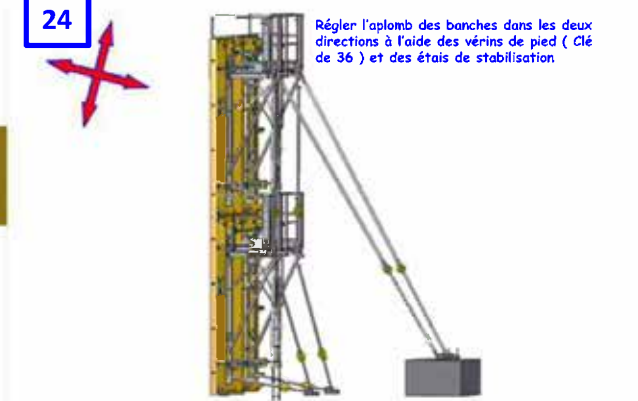
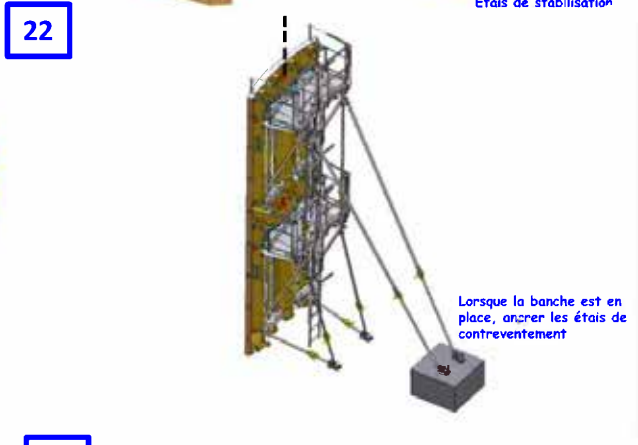
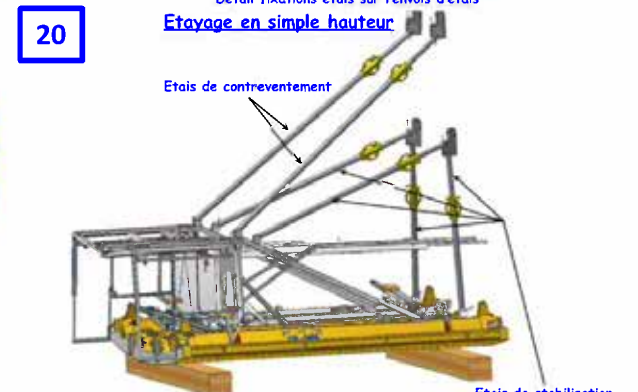
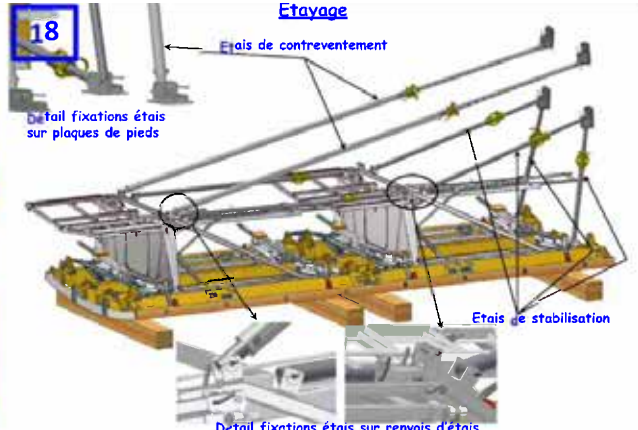
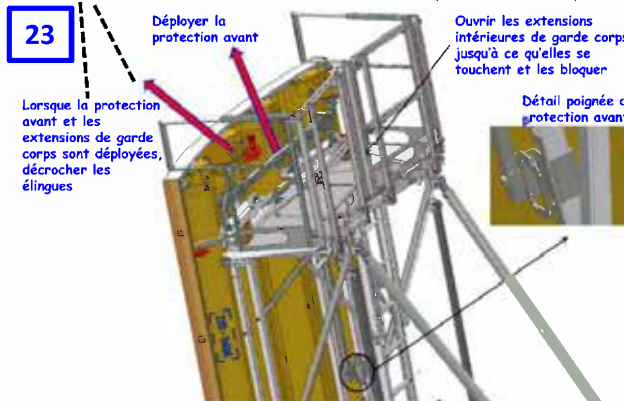
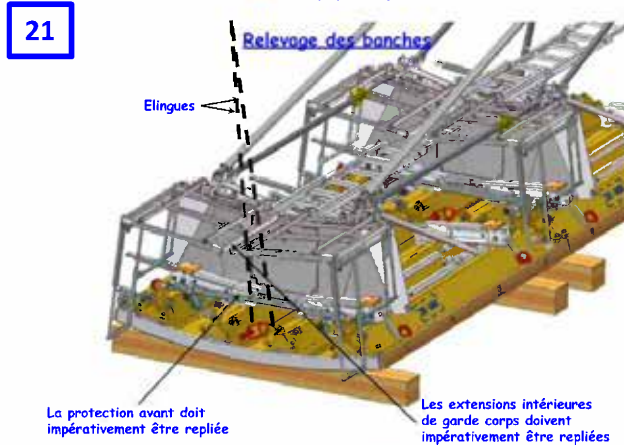
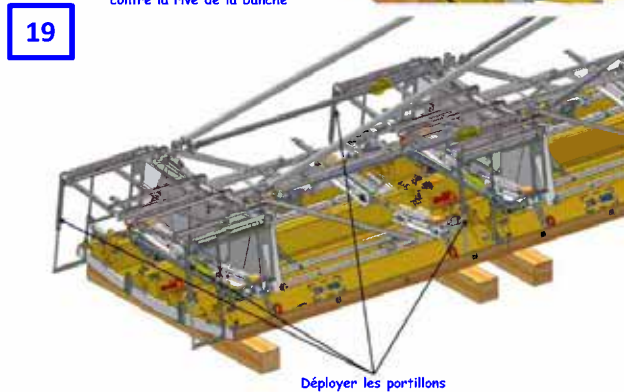
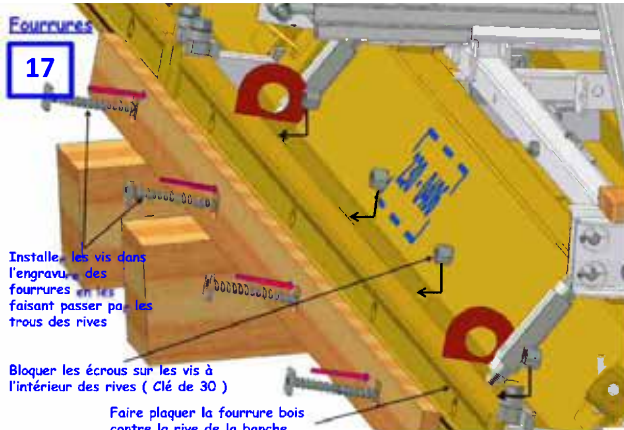


Déployer la rallonge échelle de la banche du haut



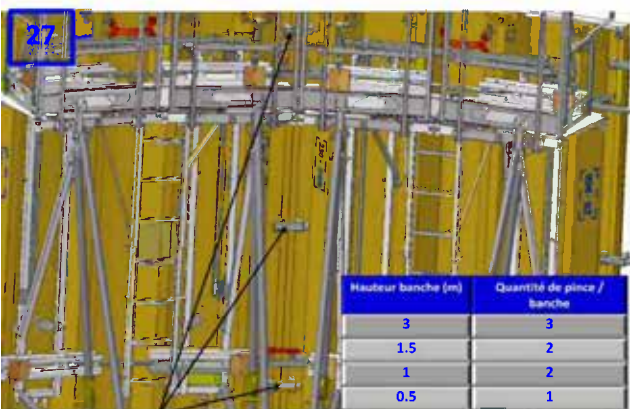
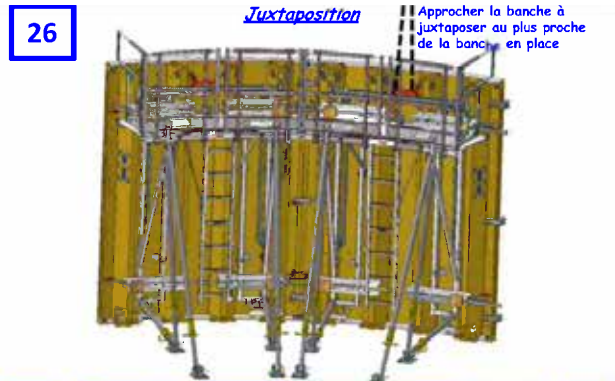
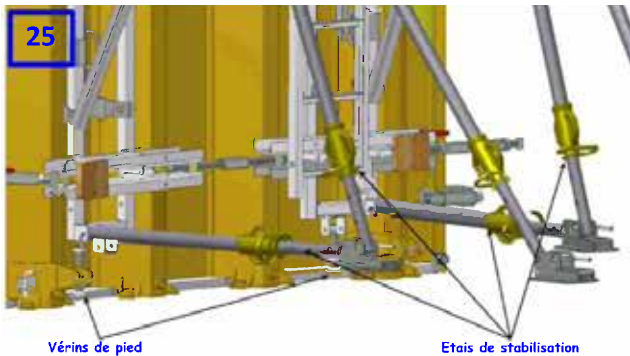
MÉTACINTRE GR (GRAND RAYON)

page 31

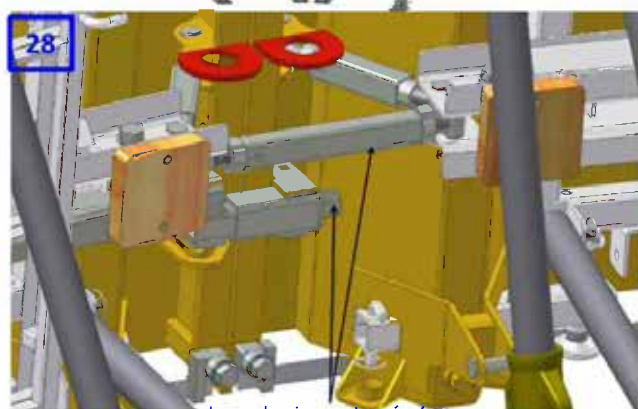


MÉTACINTRE GR (GRAND RAYON)

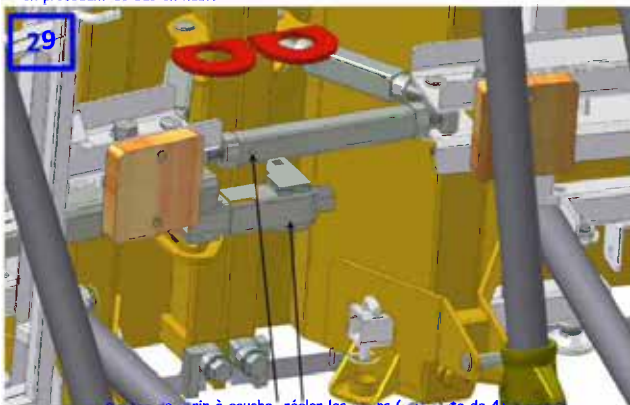
page 32



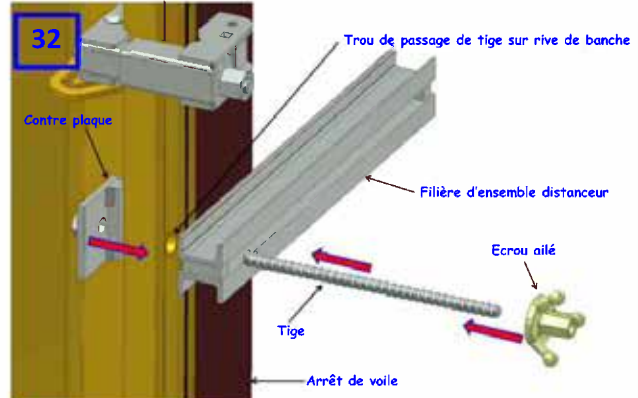
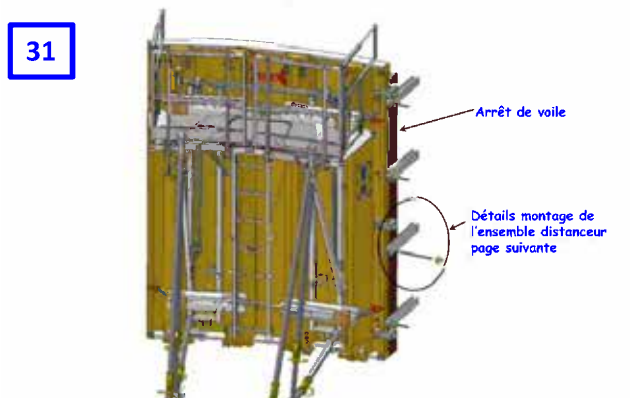
Mettre en place les pinces d'assemblage en procédant de bas en haut.



Lorsque les pinces sont serrées (clé de 36) mais non bloquées, mettre les vérins de juxtaposition en place



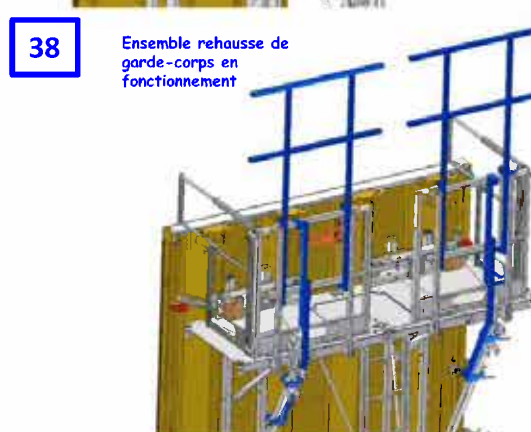
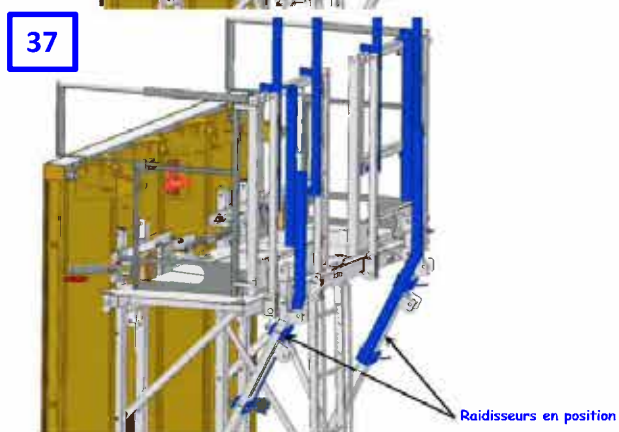
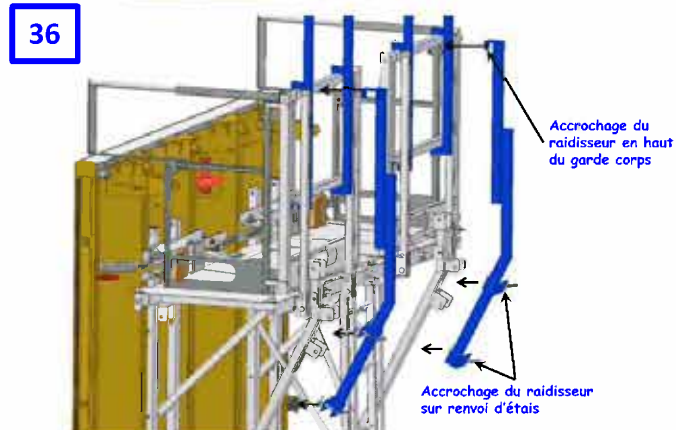
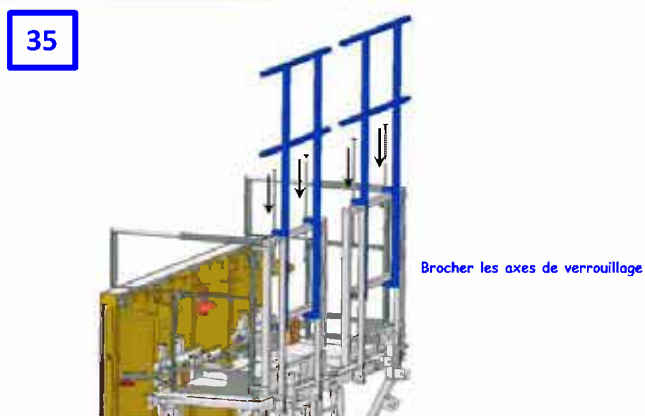
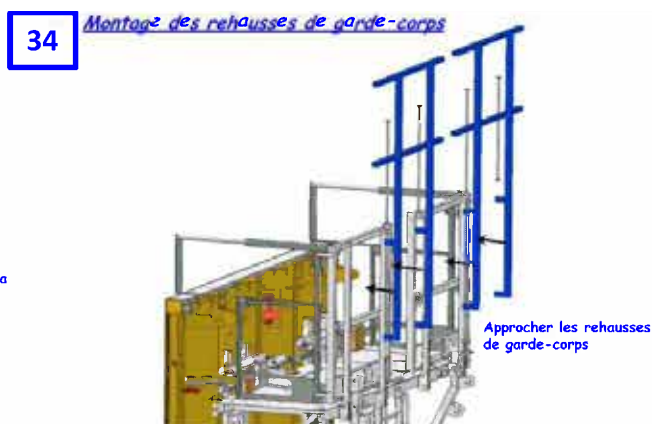
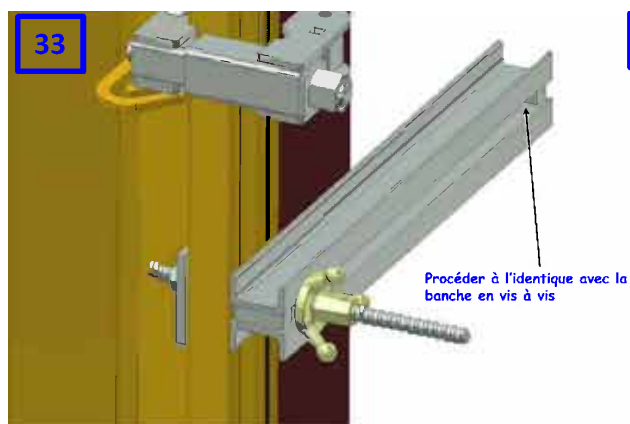
Prendre le vérin à gauche, régler les vérins (clé plate de 42) jusqu'à obtenir un rayon de courbure continu entre les deux banches, à contrôler avec le gabarit de cintrage puis bloquer les pinces (Clé de 36)



Visser la tige par le trou de passage dans l'écrou de la contre plaque, puis bloquer la filière à l'aide de l'écrou ailé

MÉTACINTRE GR (GRAND RAYON)

page 33



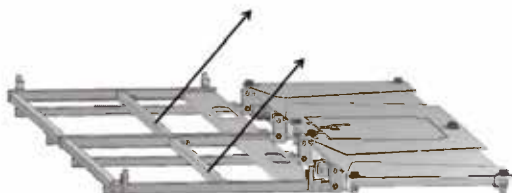
MÉTACINTRE GR (GRAND RAYON)

page 34

7/ Montage sécurité sur sous hausse de hauteur 1500

1

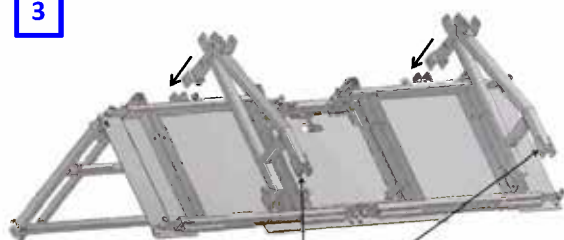
Relever les gardes corps de la sécurité


2

Verrouiller les gardes corps avec les axes et leurs goupilles


3

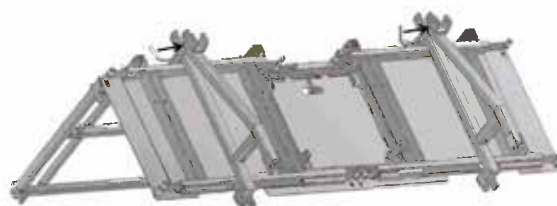
Mettre en place le sous-ensemble fixation sécurité et renvoi d'étais



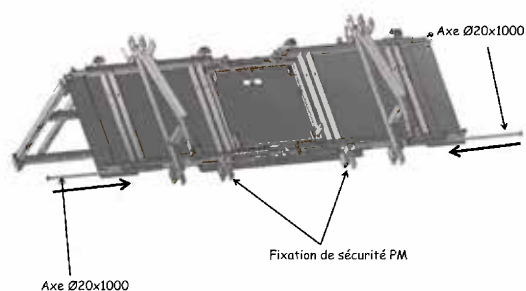
Sous-ensemble fixation sécurité et renvoi d'étais

4

Verrouiller les fixations de sécurité et renvoi d'étais avec les axes et leurs goupilles


5

Solidariser les platages avec les fixations de sécurité et renvois d'étais et les fixations de sécurité PM à l'aide des axes Ø20x1000 et leurs goupilles

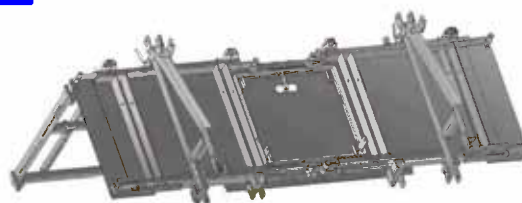


Axe Ø20x1000

Fixation de sécurité PM

6

Ensemble sécurité pour sous-hausse MCGR Ht 1500 prêt à être installé


7

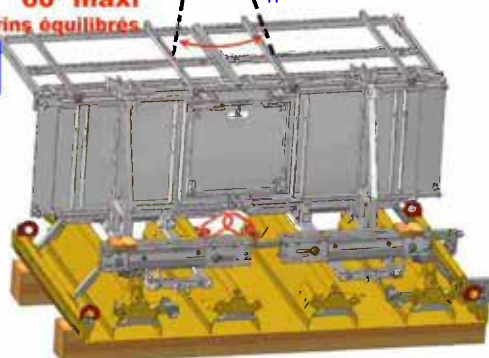
Sous hausse MCGR Ht 1500 sur bastinges prête à recevoir l'ensemble sécurité


 Hauteur des bois:
200mm minimum

8

 60° maxi
2 brins équilibrés

Approcher l'ensemble sécurité élingué

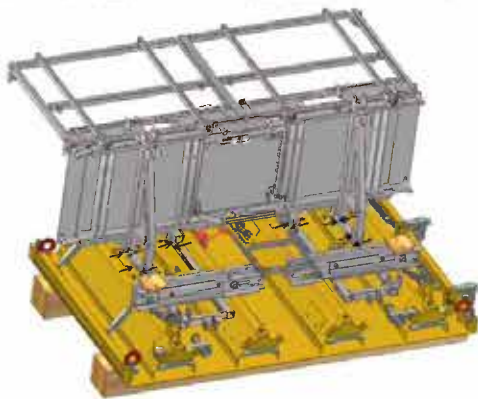


MÉTACINTRE GR (GRAND RAYON)

page 35

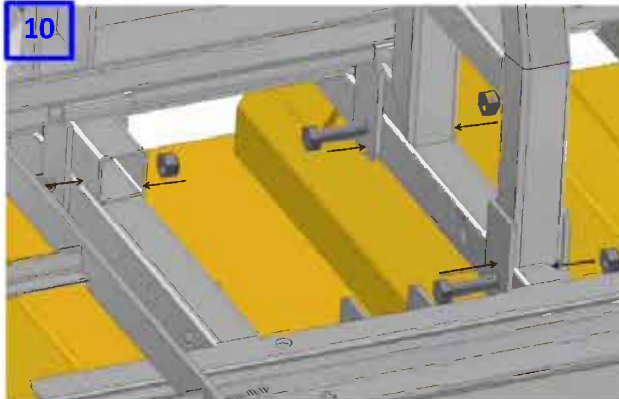
Bloquer l'ensemble sécurité avec les vis HM14x8UZ et les écrous treillis HM14

9



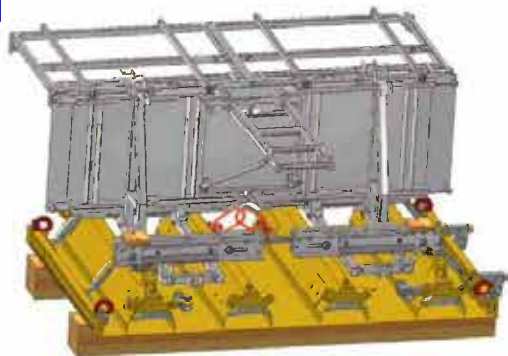
Détail montage des boulons de blocage de l'ensemble sécurité

10



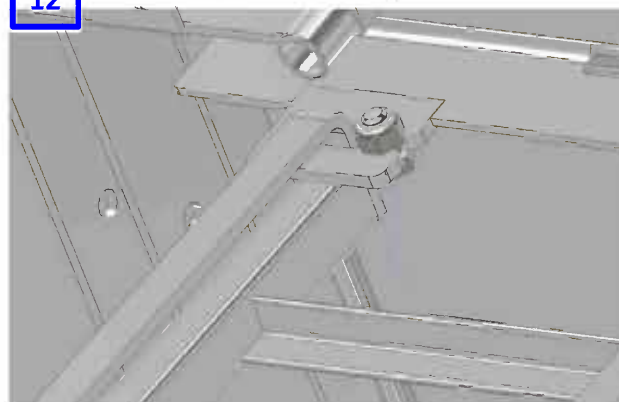
11

Mettre en place l'échelle et sa bielle

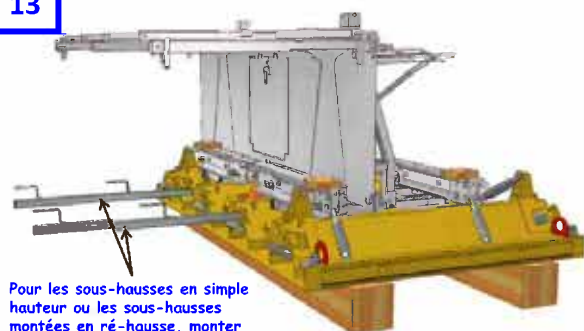


12

Détail fixation de l'échelle

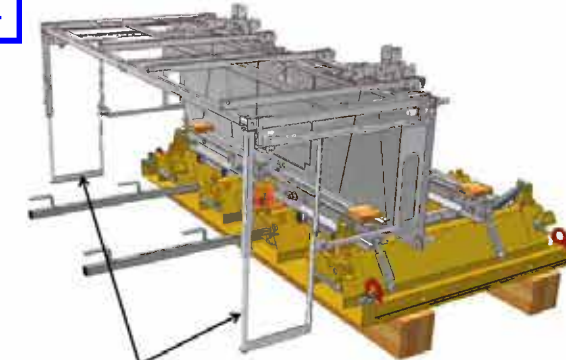


13



Pour les sous-hausses en simple hauteur ou les sous-hausses montées en ré-hausse, monter les potelets garde corps sur les platines de superposition.

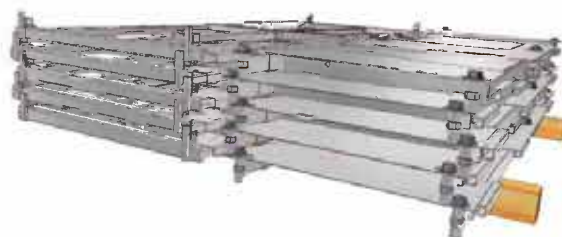
14



Monter les portillons extensibles.

15

Colisage des ensembles sécurité



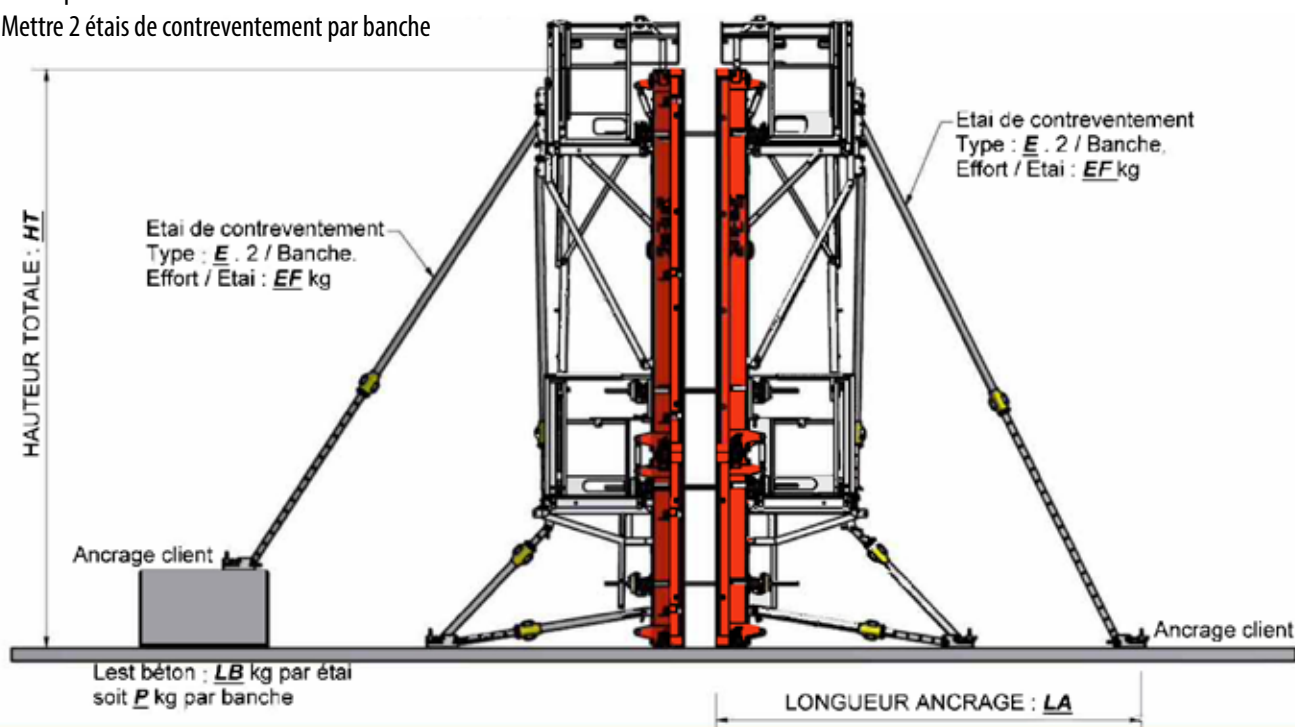
MÉTACINTRE GR (GRAND RAYON)

page 36

8/ Contreventement des banches

Hypothèse de calcul :

- Vitesse du vent : 85 km/h
- Valeur par étai
- Mettre 2 étais de contreventement par banche


CONSULTER LE PLAN DE CALEPINAGE


HT (m)	Détail banches	E	EF (kg)	LB (kg)	P (kg)	LA (m)
3.0	Banche ht 3 m	TPE 220/400	500	600	1200	2.45
3.5	Sous-hausse ht 0.5 m + banche ht 3 m	TPE 220/400	570	650	1300	2.7
4.0	Sous-hausse ht 1 m + banche ht 3 m	TPE 220/400	650	750	1500	2.95
4.5	Sous-hausse ht 1.5 m + banche ht 3 m	TPE 290/500	730	850	1700	3.2
5.0	Sous-hausse ht 1.5 m + banche ht 3 m + rehausse ht 0.5 m	RAS Tp 290/500	810	900	1800	3.2
6.0	2 banches ht 3 m	RAS TP 400/700	970	1100	2200	3.95
7.0	Sous-hausse ht 1 m + 2 banches ht 3 m	RAS TP 290/500 + bracon	840	1250	2500	2.95
7.5	Sous-hausse ht 1.5 m + 2 m banches ht 3 m	RAS TP 290/500	880	1350	2700	3.2
8.0	Sous-hausse ht 1.5 m + 2 m banches ht 3 m + rehausse ht 0.5 m	RAS TP 400/700 + bracon	960	1500	3000	3.2
9.0	3 banches ht 3 m	RAS TP 400/700 + bracon	1000	1600	3200	3.95

Ces renseignements techniques sont donnés à titre indicatif, ils peuvent être modifiés sans préavis.

Septembre 2019

MÉTACINTRE GR (GRAND RAYON)

page 37

9/ Conditions d'utilisation de la maintenance

C'est à l'utilisateur de conserver dans le même état de conformité et sans modification depuis la réception la banche METACINTRE GR qu'il utilise. Il est le gardien de la banche METACINTRE GR, donc le responsable des dommages que le matériel peut générer.

Comme tout matériel, la banche METACINTRE GR nécessite une maintenance continue. Des vérifications périodiques de la banche METACINTRE GR sont nécessaires pour s'assurer de sa conformité et de son efficacité.

Des vérifications complémentaires sont nécessaires après toute défaillance de l'installation, toute pression de coulage anormale, ou lorsque la banche METACINTRE GR a subi des démontages, des réglages de rayons ou des modifications.

C'est pourquoi, il importe de faire régulièrement l'inspection de la banche METACINTRE GR avec pour objectif de vérifier :

- Le graissage de tous les vérins,
- Le serrage des extensions de garde corps,
- Le serrage des anneaux de levage verticaux,
- La présence des axes équipés de leur goupille clips,
- La protection de tôle coffrante contre la corrosion,
- Le bon état de la peinture sur les zones soumises aux frottements et aux chocs,
- Le bon état du joint sur les rives.

Cette vérification est à la charge de l'utilisateur : après intempéries, après arrêt de chantier, avant la mise en service de la banche METACINTRE GR, après modification de réglages de rayon de courbure, au moins tous les mois.

Les résultats et dates de ces vérifications, ainsi que les noms et qualités des personnes compétentes qui ont effectuées, doivent être consignés sur le registre de sécurité du chantier.

10/ Démontage

Pour le démontage, utiliser la procédure de montage en ordre inverse.