

# MPM (v2) MOULE DE POUTRE MULTIFONCTION



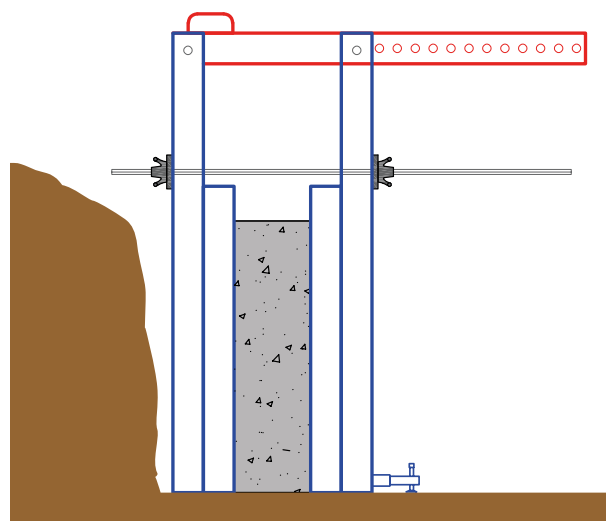
*Pour la réalisation de longrines, libages, poutre de couronnement, murets, etc...  
Simple d'utilisation et rapide à mettre en œuvre.*

## CARACTÉRISTIQUES

- Longueurs : 1500 - 3000 et 6000 mm
- Largeurs : de 150 à 750 mm (en pas de 50 mm)
- Hauteur : 1000 mm

## NOUVEAU

Vérin de pied escamotable  
et stockable dans la banche



## ENCOMBREMENT RÉDUIT

grâce aux vérins de pieds escamotable  
(réalisation en limite de propriété).

# MPM (v2) MOULE DE POUTRE MULTIFONCTION



Utilisation de l'outil avec tiges de  
Ø17 ou Ø23 mm



Assemblage par boulon ou par pince



## ENCOMBREMENT MINI

>> au stockage et transport grâce au vérins escamotables et au tampons caoutchouc de colisage.

>> au colisage

Tampon caoutchouc de colisage



## ÉTRIER AVEC POIGNÉE

>> pour en faciliter la manipulation



>> stockage de l'étrier dans la filière



## STOCKAGE DES TIGES

>> en phase chantier