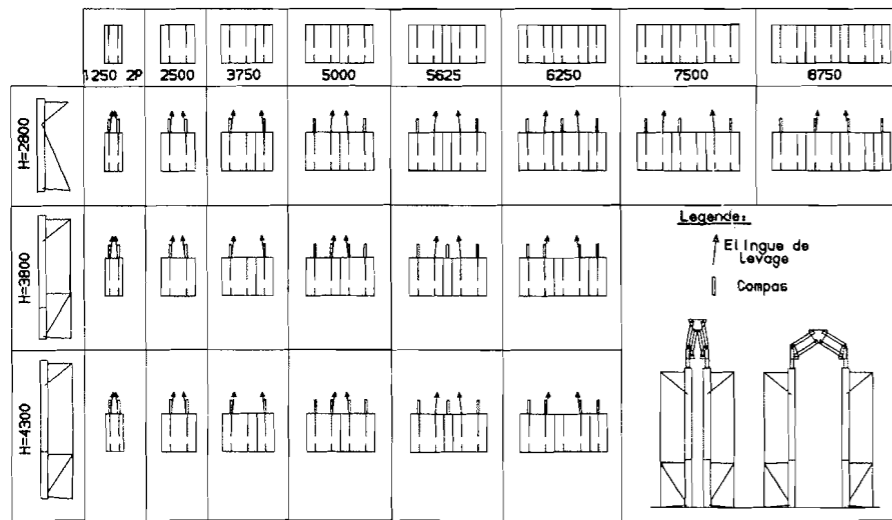
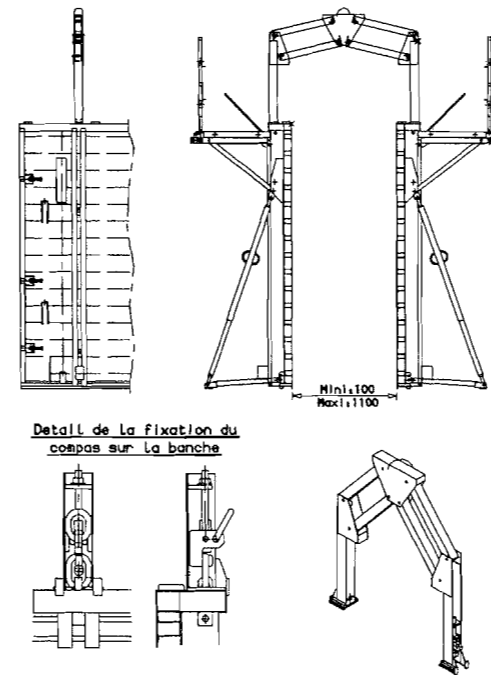


STABILITE AU VENT DES BANCHES B8000 OMEGA PAR COMPAS D'ECARTEMENT

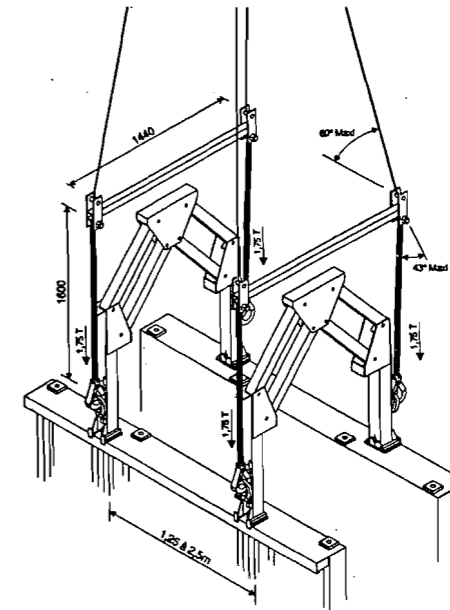
BANCHES B8000 OMEGA STABILISEES PAR COMPAS



COMPAS D'ECARTEMENT LEVAGE EN VIS-A-VIS

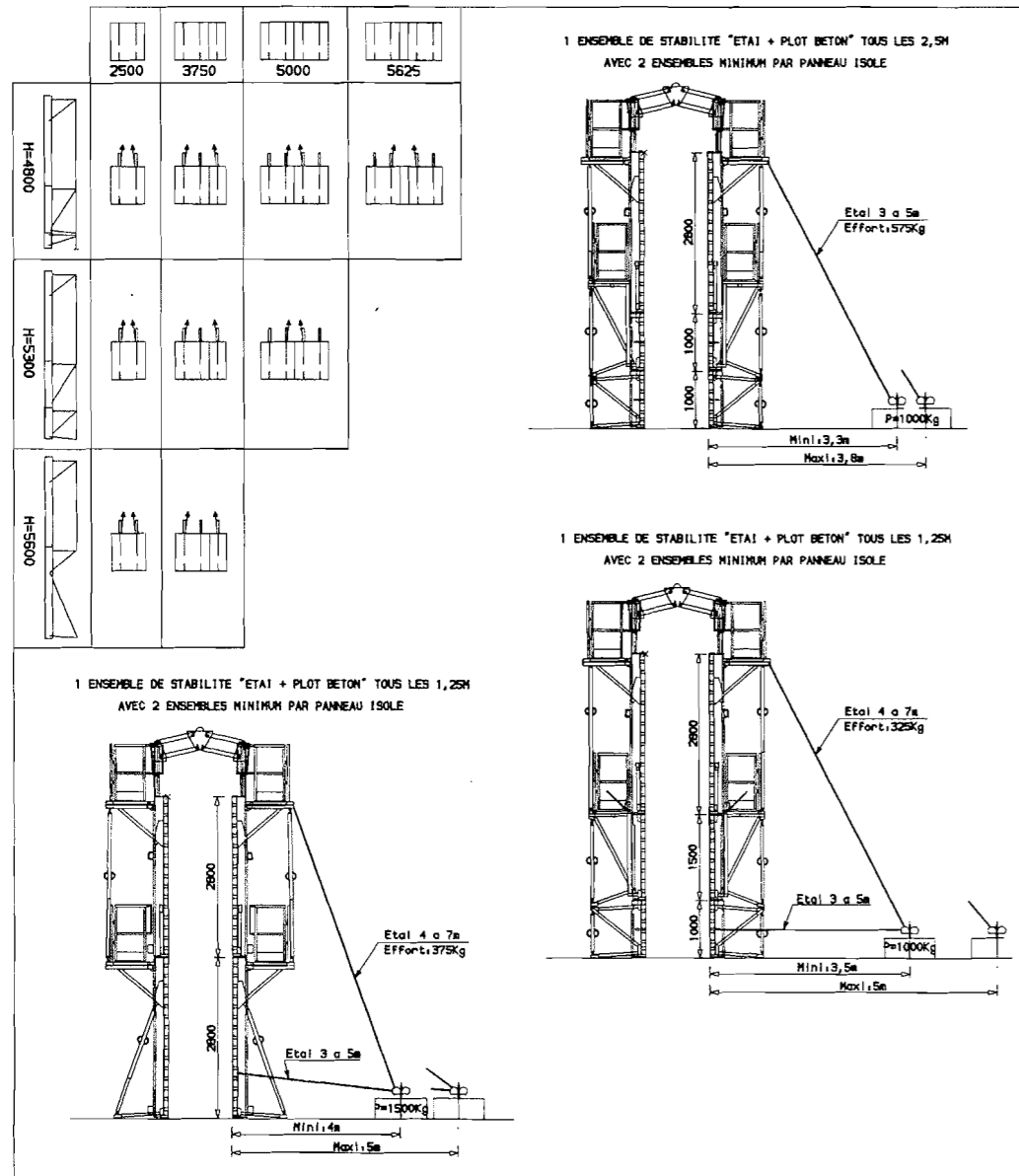


PALONNIER ECARTEUR (CHARGE UTILE 3,5T PAR BARRE) AVEC BANCHE EQUIPEE DE COMPAS



Les palonniers doivent être examinés à fond lors de leur mise en service, après réparation, et à 12 mois d'intervalle.
Le résultat de ces examens, la date, le nom et la qualité de la personne compétente (choisie par le chef d'établissement) qui a procédé à ces vérifications doivent être consignés sur le registre de sécurité.

BANCHES B8000 OMEGA STABILISEES PAR COMPAS + ETAIS



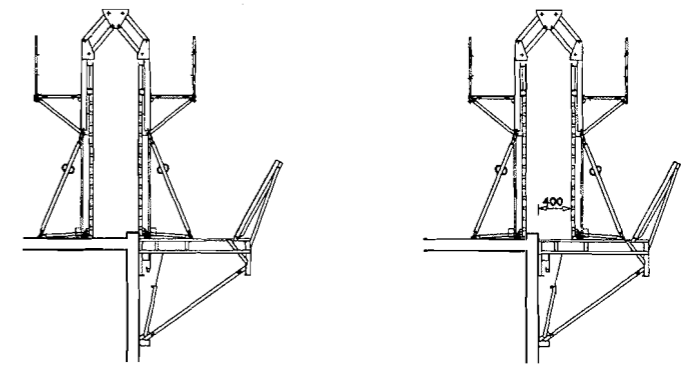
HYPOTHESES DE STABILITE

Vitesse du vent: 85 Km/h
Coefficient de traînée: 1,75
Pression du vent: 60 Kg/m²

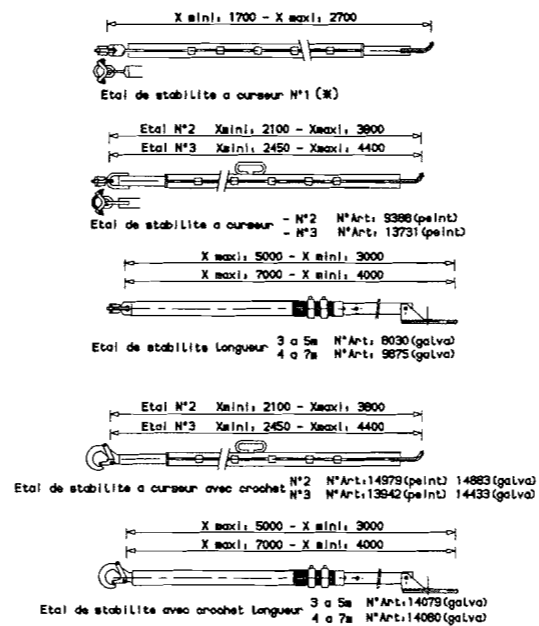
Coefficient de glissement:
- Banche / sol: 0,5
- Lest / sol: 0,65

Poids du coffrage: 125 Kg/m²

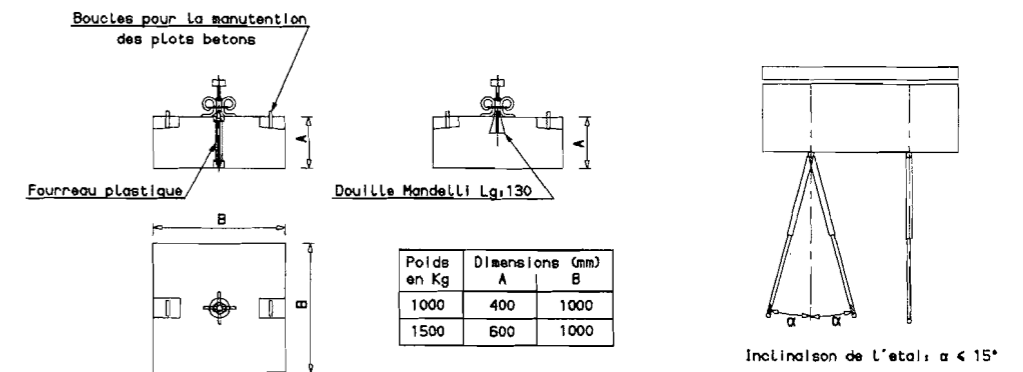
STABILITE DES BANCHES SUR CONSOLES PIGNON CP3 C HAUTEUR MAXI 3m300



ETAIS DE STABILITE



PLOTS BETON



Caracteristiques des etais:

Etai	Longueur (m)		Effort admissible en tonne		Poids en Kg
	Mini	Maxi	Compression	Traction	
(R) N°1	1,7	2,7	1	1	13
N°2	2,1	3,8	1	1	25
N°3	2,45	4,4	1	1	28
3 a 5m	3	5	1 a 5m	3	40
4 a 7m	4	7	1 a 5,5m 0,8 a 7m	3	51

(R) L'etai N°1 n'est plus commercialisé

Outinord